

# Veeder-Root

# Que es la consola Veeder Root?

- Consola de monitoreo ambiental para estaciones de servicio, que permite mediante sus opciones de software y sensores, realizar las siguientes acciones:
  - Medición electrónica de Inventario de tanques
  - Detección y pruebas de fuga en línea
  - Detección y pruebas de fuga en tanque
  - Detección de fugas en cajas contenedoras
  - Reconciliación de Inventario (BIR)
  - Calibración automática de tanques (AccuChart)
  - CSLD y SLD: Pruebas de Fuga continuas y estáticas
  - Alarma de Sobrellenado
  - Comunicaciones
  - Acceso WEB (TLS 450 y TLS4, TLS4B)
  - Reportes impresos

# Tipos de Consolas

- TLS 450/450Plus



- TLS4/4B





## Características TLS 450/450PLUS:

- Medición de Inventario (Hasta 32 tanques)
- Detección de fuga en línea (DPLLD) 3.0, 0.1, 0.2 GPH\* (Hasta 32 sensores)
- Detección de fuga en tanque (0.1 y 0.2 GPH)
- Detección de fuga en cajas contenedoras ( 32 sensores)
- Sensores Intersticiales (32 sensores)
- Alarma de sobrellenado
- Pantalla Touch blanco y negro (450) A COLOR (450 PLUS)
- Impresora Termica USB
- Comunicaciones (Ethernet, Serial, CDIM, EDIM)
- Acceso WEB
- BIR
- CSLD y SLD
- Accuchart
- Conexión de sensores en un solo Modulo de comunicación USM.
- Almacenaje de información por espacio de 3 años\*

\* Aplica si tiene la característica Instalada



\* Aplica si tiene la característica Instalada

## Características TLS 4:

- Medición de Inventario (Hasta 12 tanques)
- Detección de fuga en tanque (0.1 y 0.2 GPH)
- Detección de fuga en cajas contenedoras ( 12 sensores)
- Sensores Intersticiales (12 sensores)
- Alarma de sobrellenado
- Pantalla Touch a color
- Impresora de RED
- Comunicaciones (Ethernet, Serial, CDIM, EDIM)
- Acceso WEB
- BIR
- CSLD y SLD
- Accuchart
- Conexión de sensores en un solo Modulo de comunicación USM.
- Almacenaje de información por espacio de 3 años\*

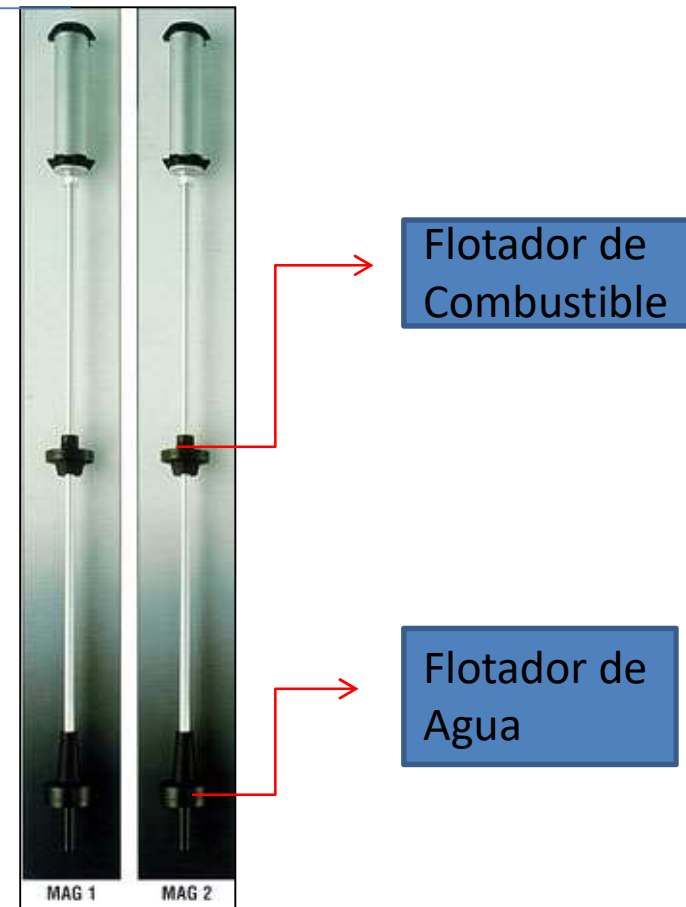
## Sensores:

## Sondas de Inventario:

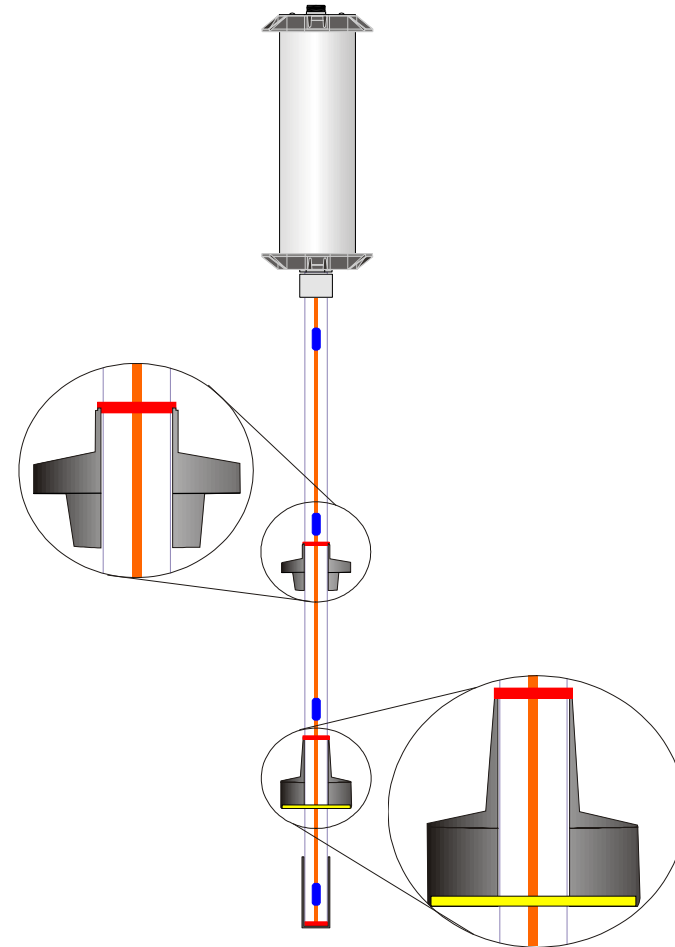
MAG 1: Pruebas de 0.1 GPH

MAG 2: Pruebas de 0.2 GPH

\* Diferentes longitudes, de acuerdo al diámetro del tanque donde se instalará



# Flotadores para Sonda



# Sonda Estructura Interna



# Funcionalidad de la Sonda



## Sensores:

### PLLD (Pressure Line Leak Detector): DFLP (Detector de fuga en línea Presurizada)

- PLLD, para TLS 350, **DPLLD** para TLS 450.  
**DPLLD** = Digital Pressure Line Leak Detector
- **Con cheque:** Bombas Red Jacket Serie Vieja
- **Sin Cheque:** Bombas : Red Jacket serie nueva,  
Bombas Fe-Petro, Bombas Tokheim
- Pruebas 3.0, 0.1 y 0.2 GPH
- No aplica para EDS Con Surtidores



## PRUEBAS DE FUGA EN LINEA DE PRECISION 0.2 Y 0.1 GPH

Además de las pruebas **3.0 GPH**, los **PLLD/DPLLD**, pueden realizar pruebas de **0.2 y 0.1 GPH** Llamadas pruebas de precisión.

Es necesario que la consola cuente además de los **DPLLD/PLLD**, con la característica o software Correspondiente:

Las características de software para la consola **TLS450** son:

- **Ultimate Testing**
- **Risk Management**
- **Base Compliance**

## PRUEBAS DE FUGA EN LINEA DE PRECISION 0.2 Y 0.1 GPH

Las diferentes frecuencias de pruebas asociadas con cada una de esas opciones son Como sigue:

- **En Demanda (D):** La prueba puede ser iniciada manualmente desde la consola, o programada por fecha y hora
- **Automática (A):** La prueba iniciara, y se repetirá continuamente, hasta lograr un PASS. Una vez se alcance el PASS, la prueba se detendrá e iniciará nuevamente 6 meses después de que se alcanzo el último PASS.
- **Mensual (M):** La prueba iniciara, y se repetirá continuamente, hasta lograr un PASS. Una vez se alcance el PASS, la prueba se detendrá e iniciará nuevamente , el primer día calendario del próximo mes
- **Repetitiva (R):** La prueba iniciara repetitivamente de acuerdo a los intervalos de tiempo previamente programados.

## PRUEBAS DE FUGA EN LINEA DE PRECISION 0.2 Y 0.1 GPH

Determinar cual opción de software cumple con las necesidades del cliente

Opción de Software	Prueba 0.2 GPH	Prueba 0.1 GPH
Ultimate Testing	D, M o R	D, A, R
Risk Management	D, M, R	D, A
Base Compliance	N/A	D, A



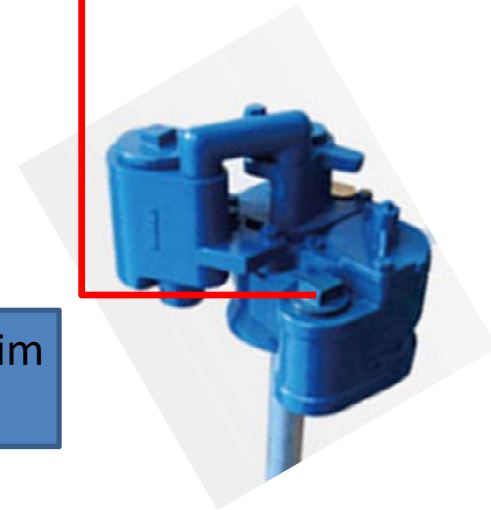
Bomba Red Jacket Serie Nueva (Sin Cheque)



Bomba Fe Petro (Sin cheque)

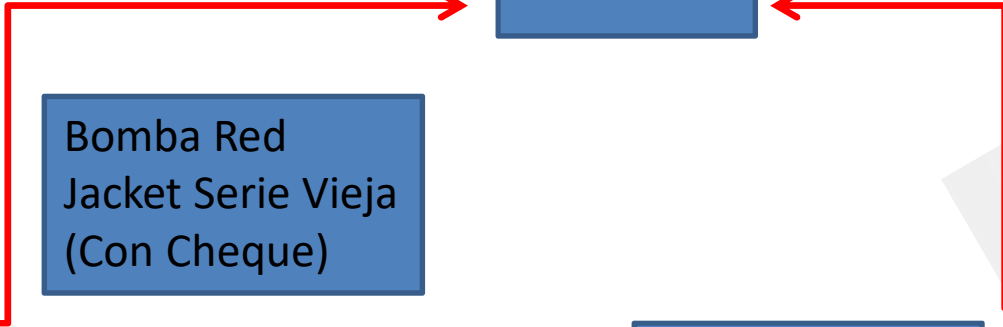


Bomba Red Jacket Serie Vieja (Con Cheque)



Bomba Tokheim (Sin Cheque)

**PLLD**



## Sensores:

## Sensores Líquidos:

**Salmuera:** Detección de fuga en espacio Intersticial.

- Doble flotador (Espacio húmedo)
- 1 Flotador (Espacio húmedo)
- Campana (Espacio Seco)
- Culebrilla (Espacio Seco)

**Aplicación:** Tanques de doble pared.

### Culebrilla (Espacio seco tanque de fibra)

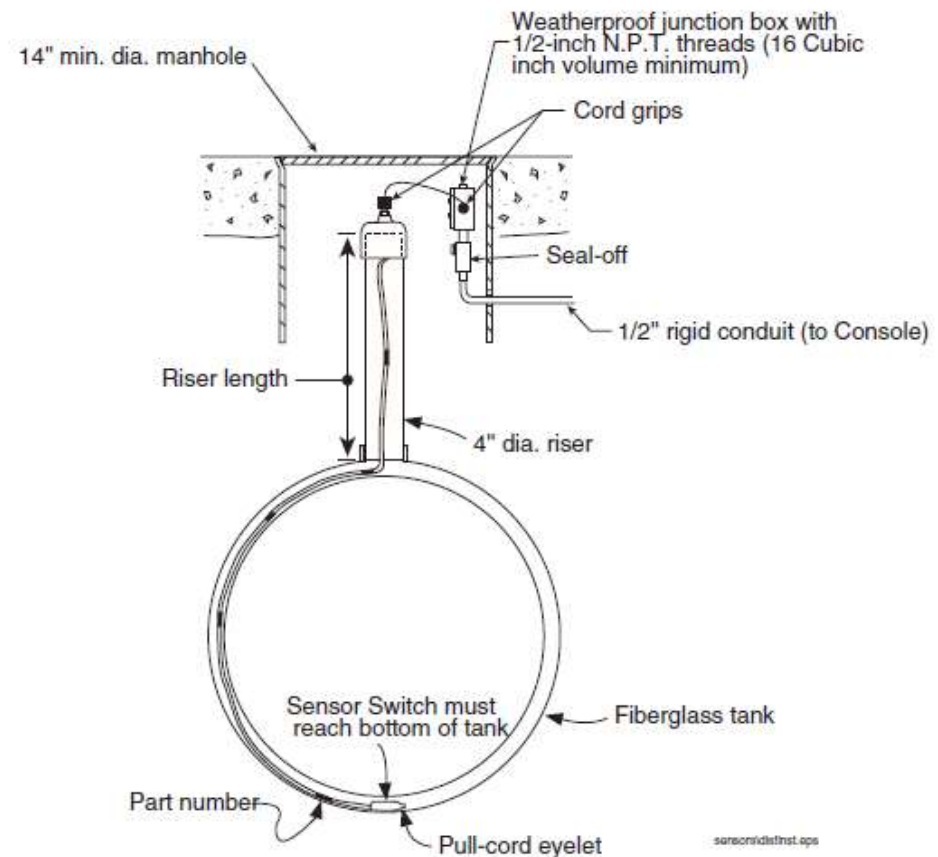
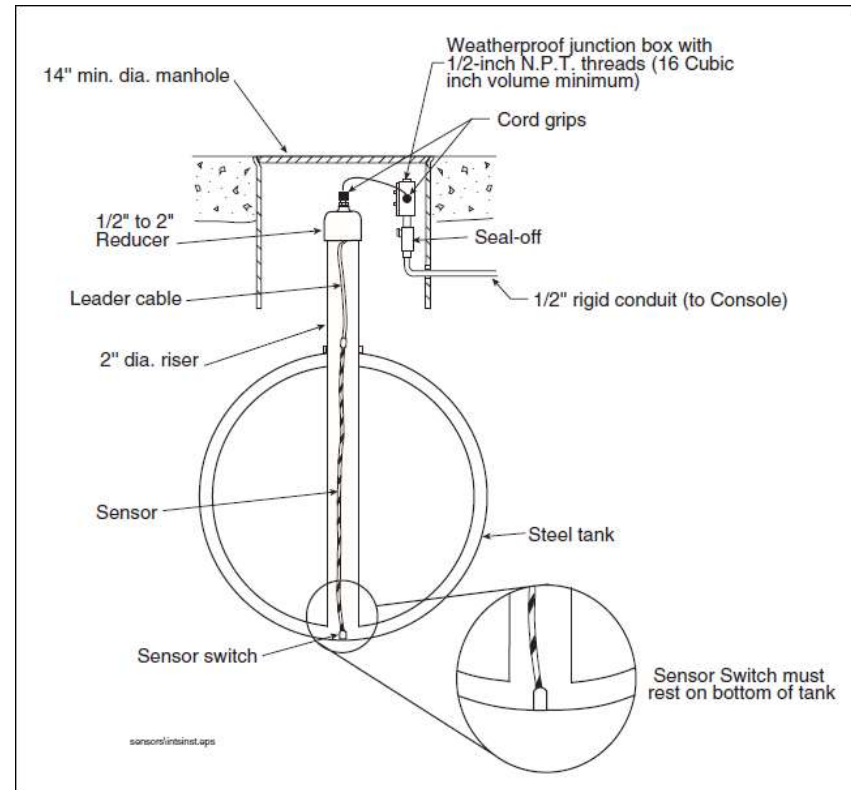


Figure 2. Sensor Dimensions and Installation Requirements - Fiberglass Tank

## Sensores:

## Sensores Líquidos (Salmuera)

*Campana (Espacio Seco) tanq*

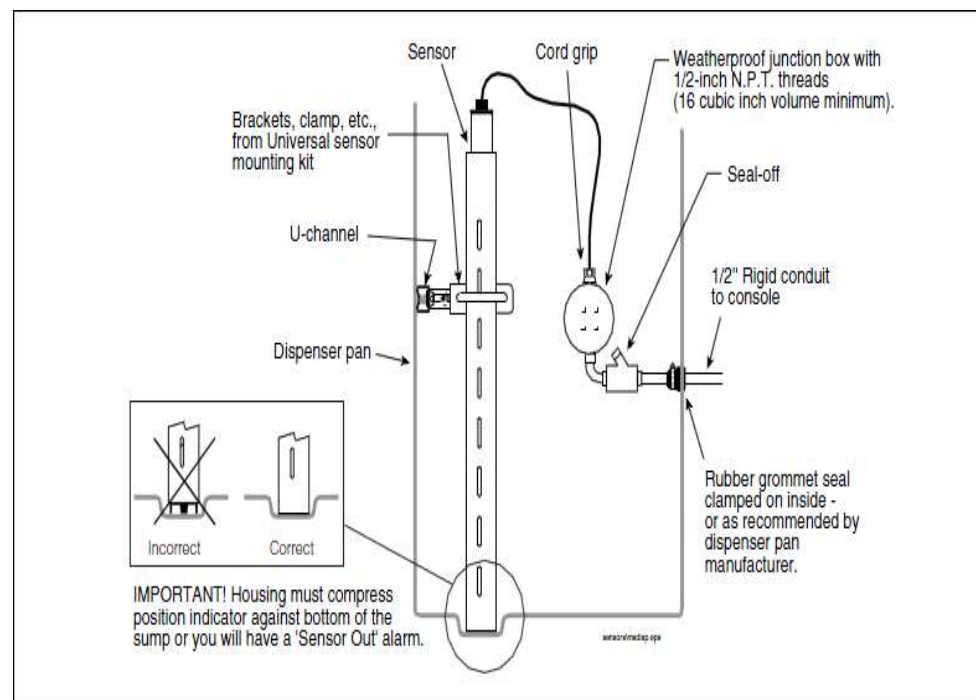


## Sensores:

### Sensores Líquidos (Smart Sensor)

- Se instalan en las cajas contenedoras de equipos y manholl de tanques
- Detección de agua y Combustible
- Discriminante

Nota: + Kit Instalación Sensor

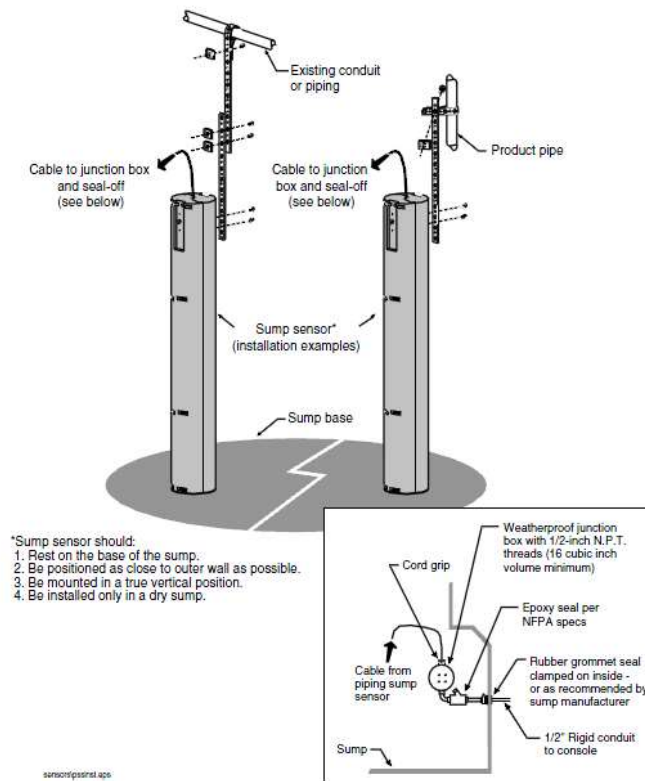


## Sensores:

### Sensores Líquidos (Tipo A)

- Se instalan en las cajas contenedoras de equipos y manholl de tanques
- No discriminante

Nota: + Kit Instalación Sensor



## Tipos de sensores líquidos

Sensor de líquidos No discriminante tipo A(321)



Sensor de Líquidos SMART



## Tipos de sensores líquidos

Sensor de Salmuera de doble flotador



Sensor de Culebrilla



## Tipos de sensores liquidos

Sensor de Salmuera de 1 Flotador



## Alarma de sobrellenado

- Emite aviso sonoro y visual, al alcanzar el 90 y 95 % de la capacidad del tanque, durante los descargues, (según como se configure)
- Esta compuesta por : Alarma y switch de Reconocimiento
- No proporciona ningún control sobre el descargue, solo sirve de advertencia.
- Posibilidad de configurarse para diversas alarmas en la consola.

Alarma Sobrellenado

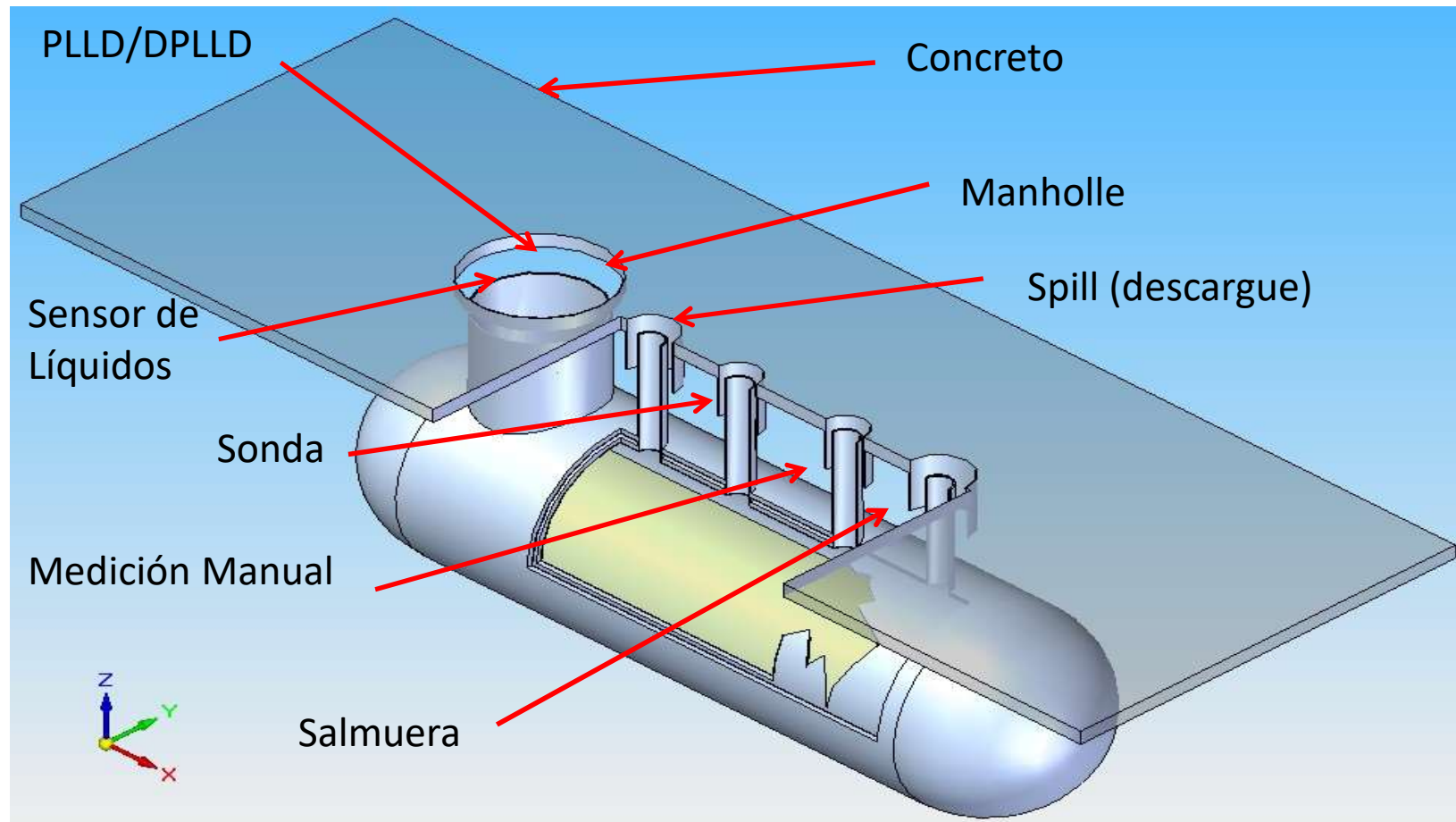


Switch de Reconocimiento



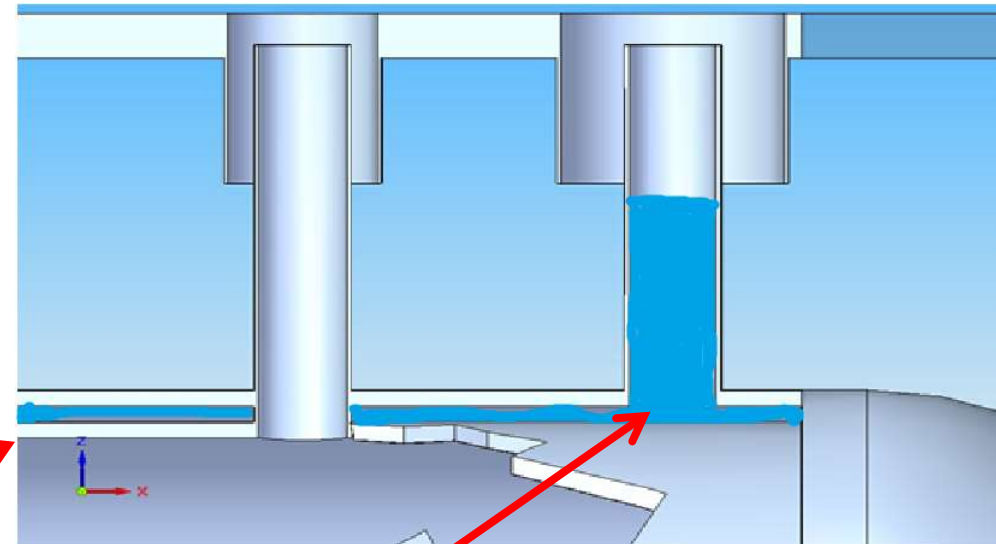
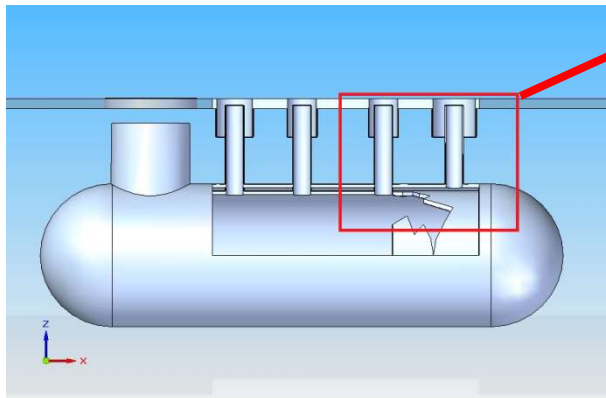
## Distribución de Bocas de Llenado en tanques

Tanque Sencillo:



## Distribución de Bocas de Llenado en tanques

Tanque Sencillo (Espacio Intersticial):

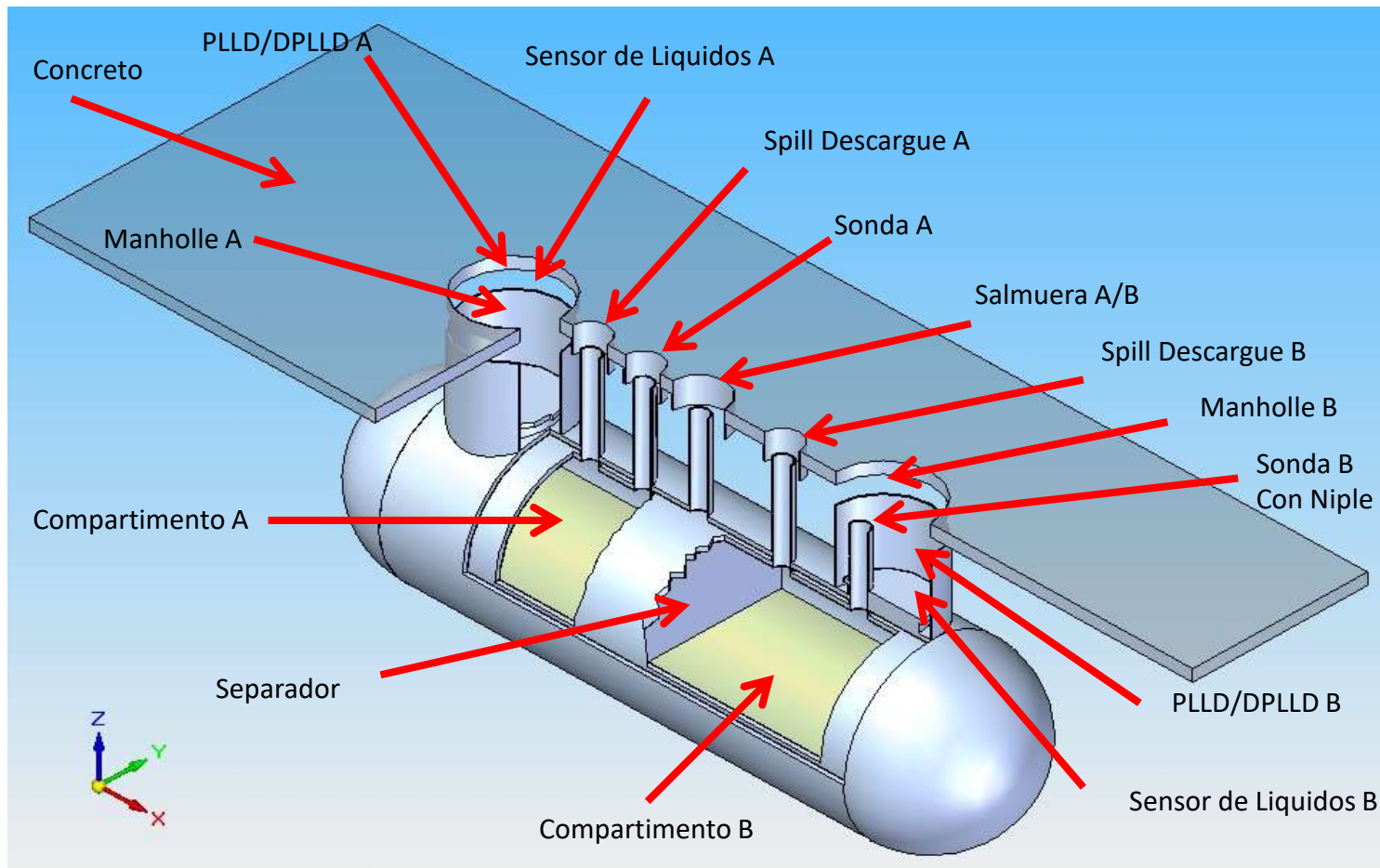


Salmuera

Agua + Sal + Azul de Metileno

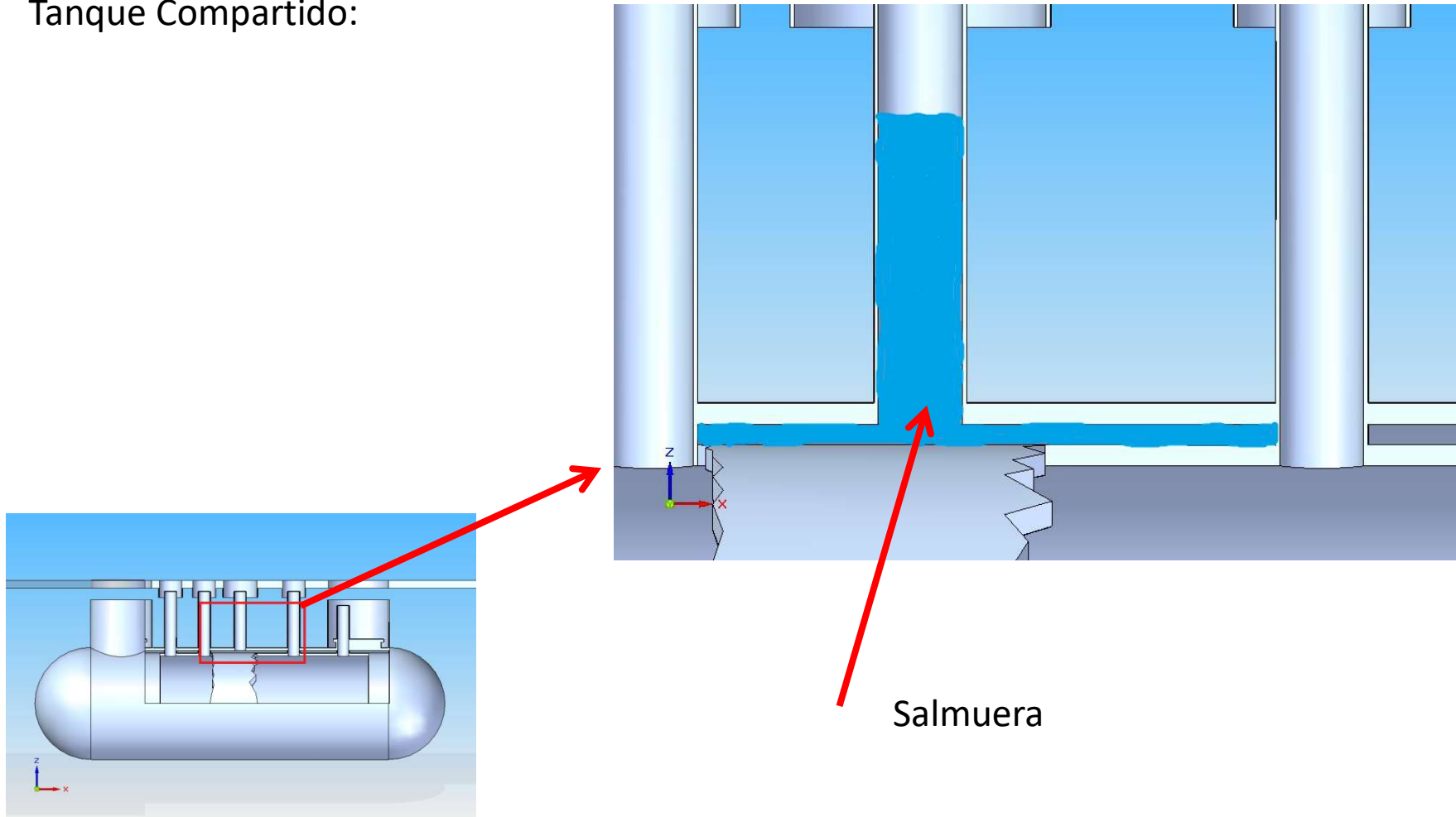
## Distribución de Bocas de Llenado en tanques

Tanque Compartido:



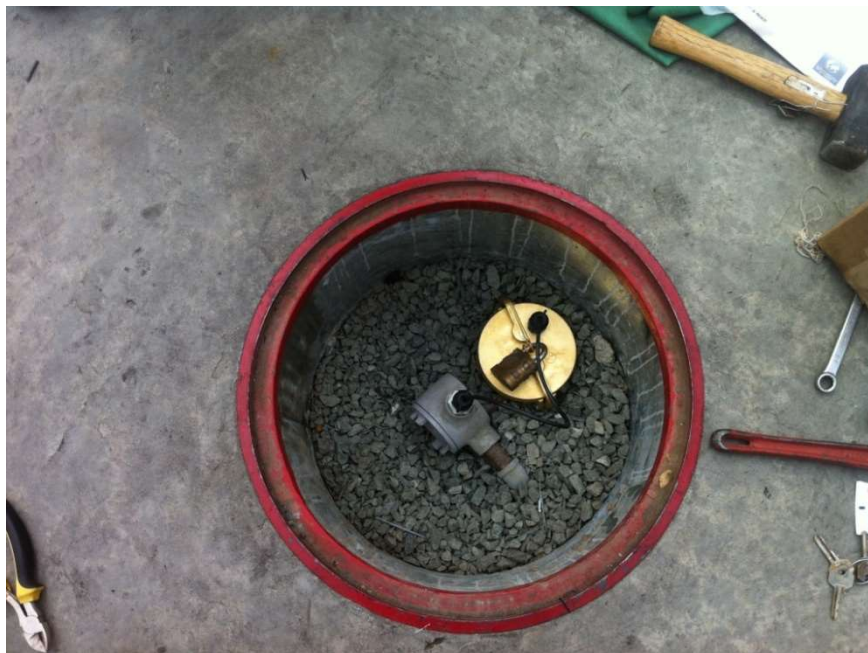
## Distribución de Bocas de Llenado en tanques

Tanque Compartido:



## Instalación de Sensores (Sonda):

**Sonda Instalada En boca de Tanque:**



**Sonda Instalada En Manholle de Tanque**



## Instalación de Sensores (Sonda):

Riser Cap:

Boquerel y tapa en Bronce



Riser Cap Plastica



## Instalación de Sensores (Sonda):

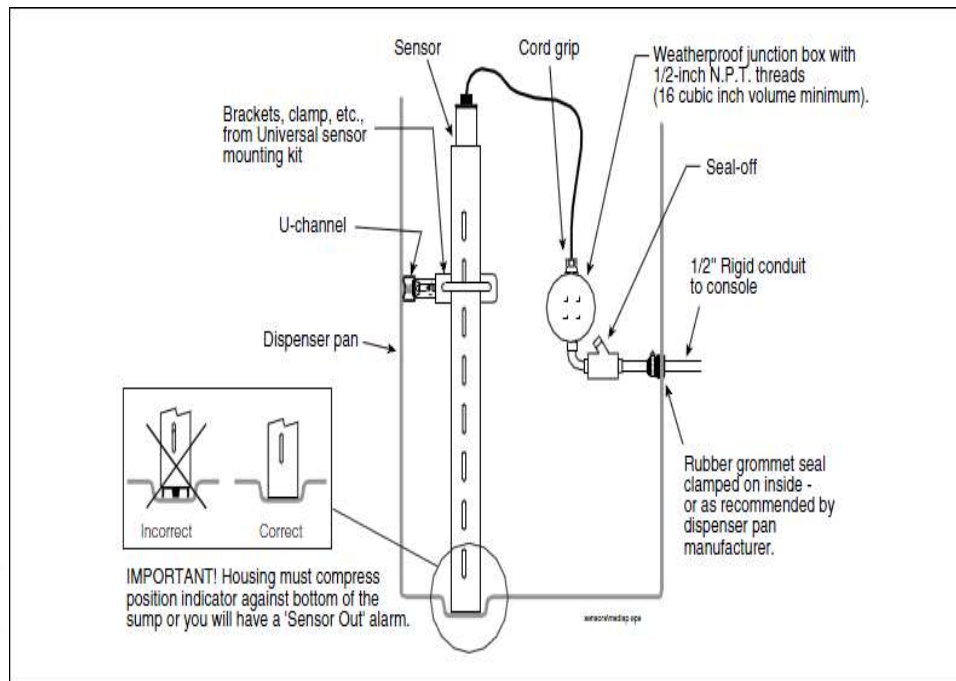
- Debe ser Instalada en lo posible en la mitad del tanque, o por la boca donde se haya realizado aforo de tanque
- Si es instalada cerca a una boca de llenado (SPILL), esta boca deberá llevar tubo rompeolas.
- El tanque debe contar como mínimo con una boca libre para la instalación de la sonda en caso de que no se tengan bocas disponibles, se instalará en el manholle en alguno de los tapones de este

**Sonda En Manholle**

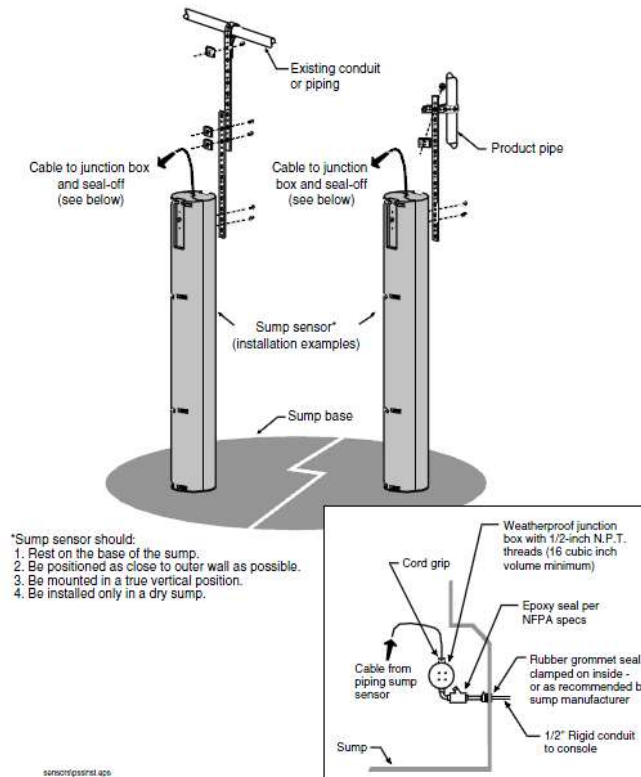


# Instalación de Sensores (Sensores Tipo A y Smart):

## Smart Sensor

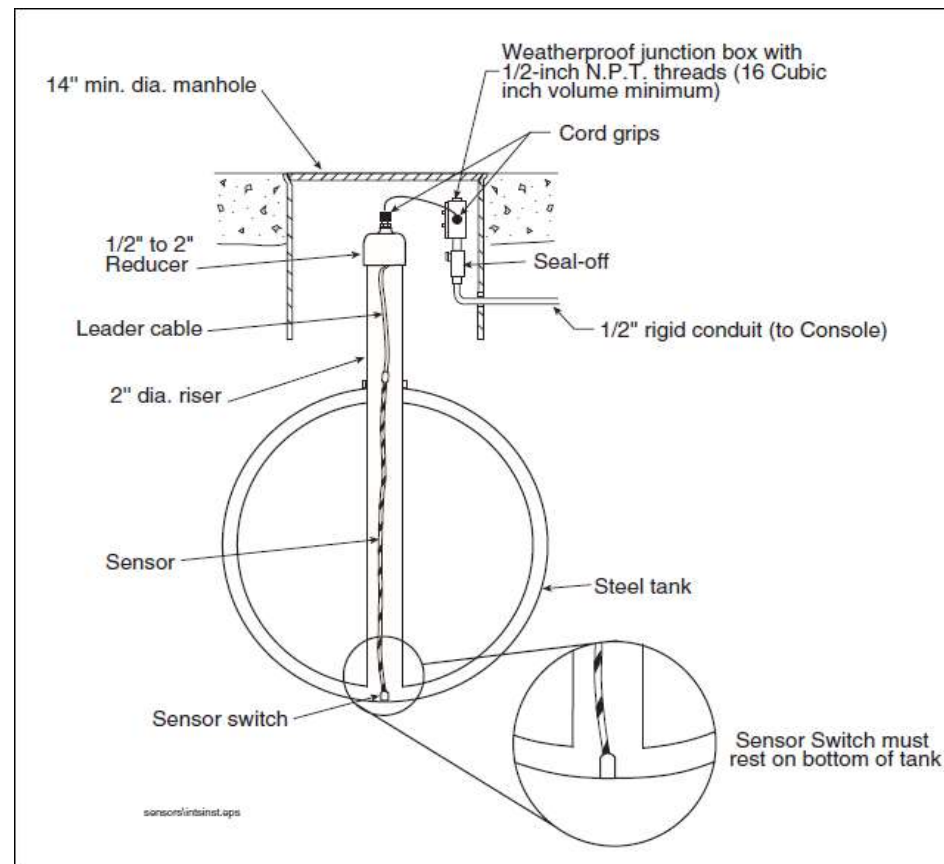


## Sensor Tipo A



## Instalación de Sensores (Sensor intersticial Campana):

- Para tanques metálicos



# Instalación de Sensores (Sensor intersticial Culebrilla):

- Tanques de Fibra de doble Pared

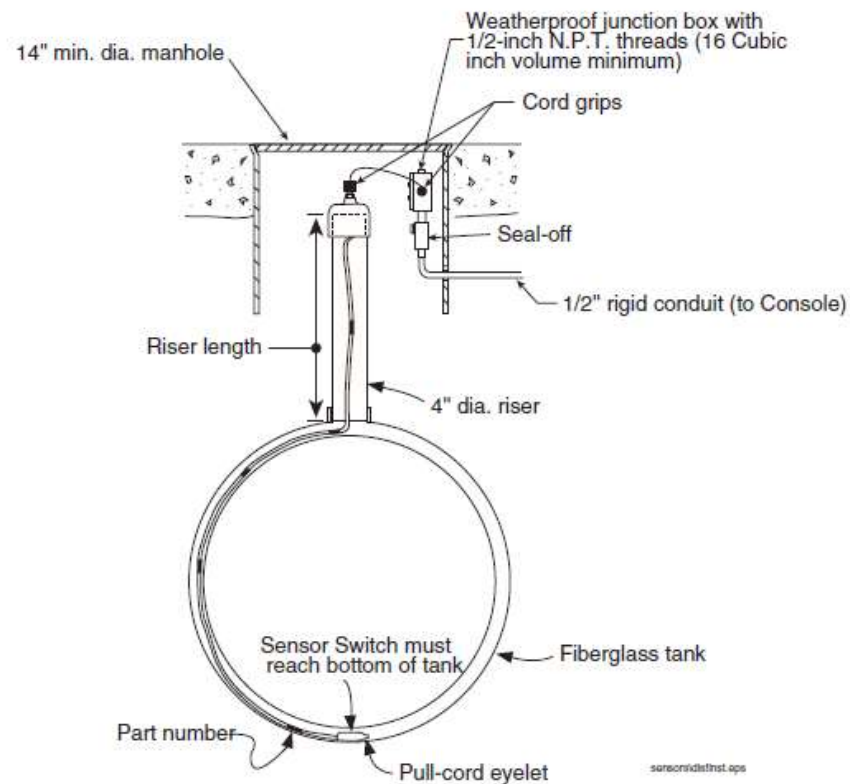
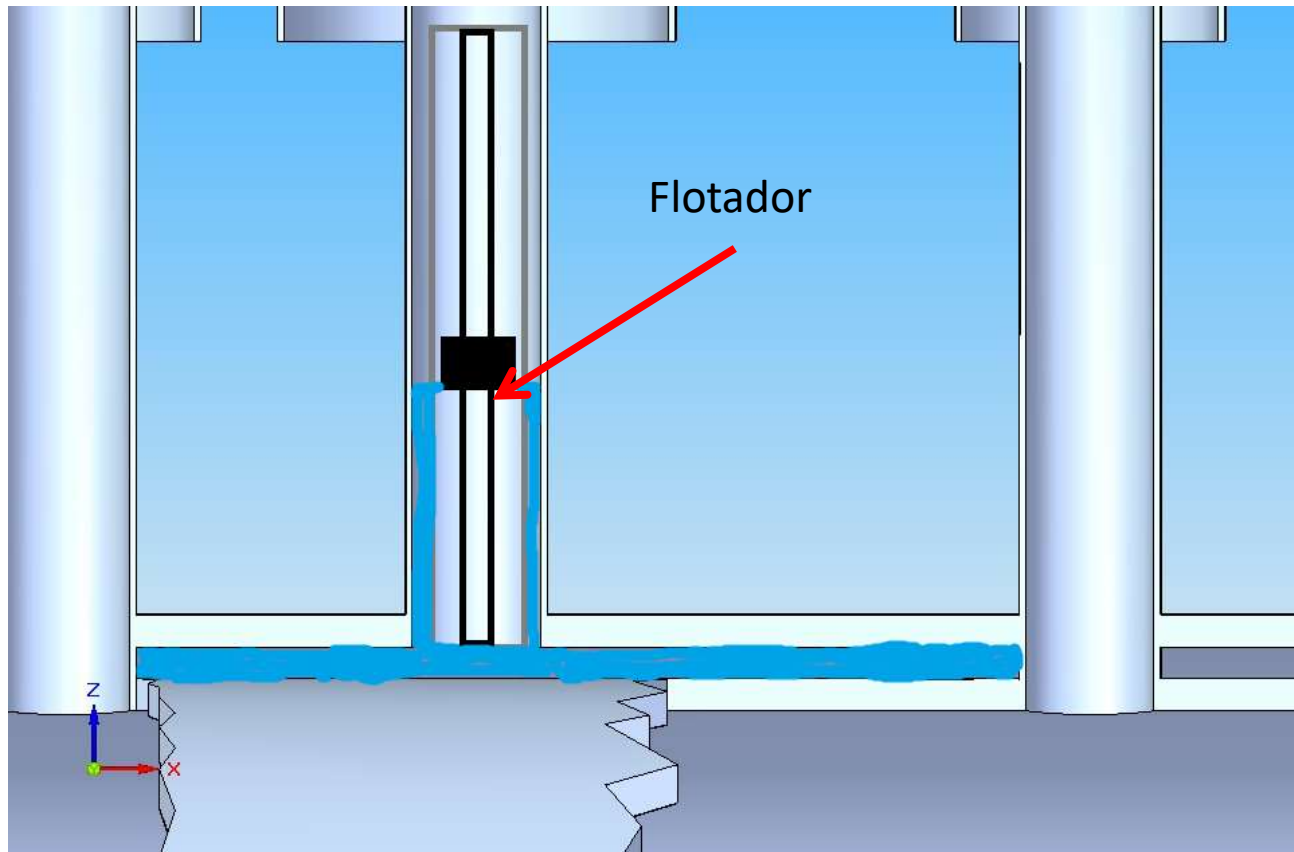


Figure 2. Sensor Dimensions and Installation Requirements - Fiberglass Tank

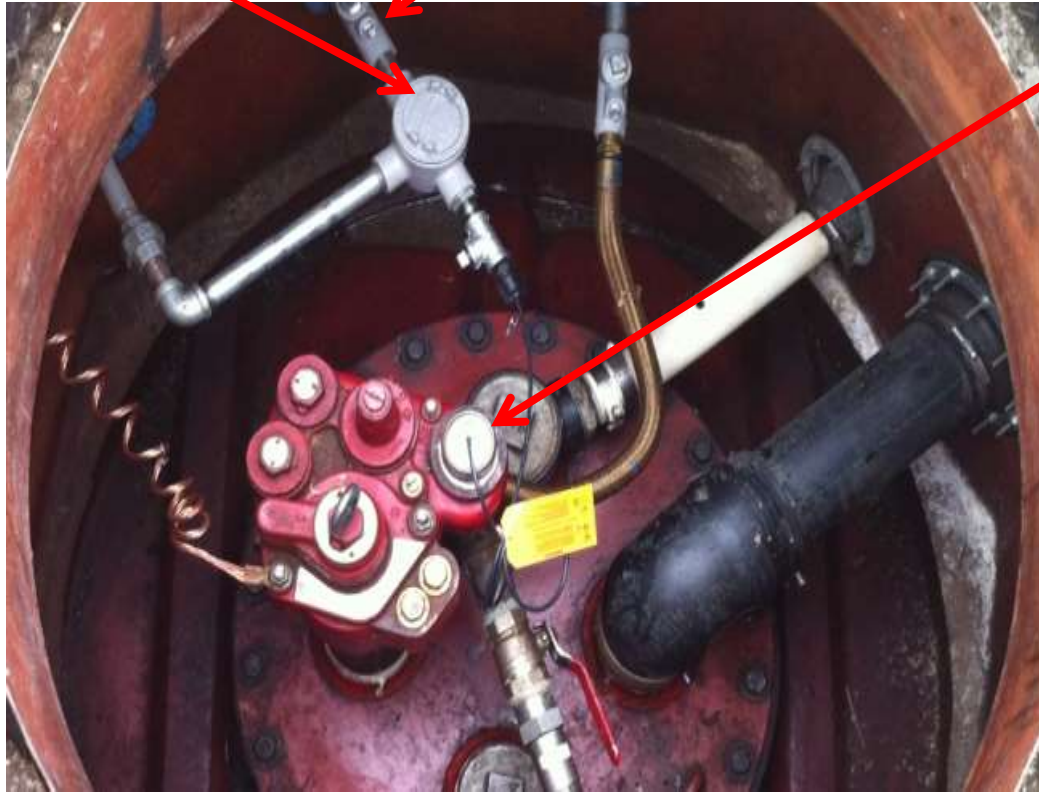
## Instalación de Sensores (Sensor Salmuera 1 Flotador):



## Instalación de Sensores (PLLD/DPLLD):

Caja antiexplosion

Sello cortafuego



- PLLD/DPLLD Instalado en Bomba Red Jacket Serie Nueva
- No aplica para surtidores

## Instalación de Alarma de sobrellenado (Desfogues)



Alarma

Coraza 1/2

Caja a Prueba de Explosión

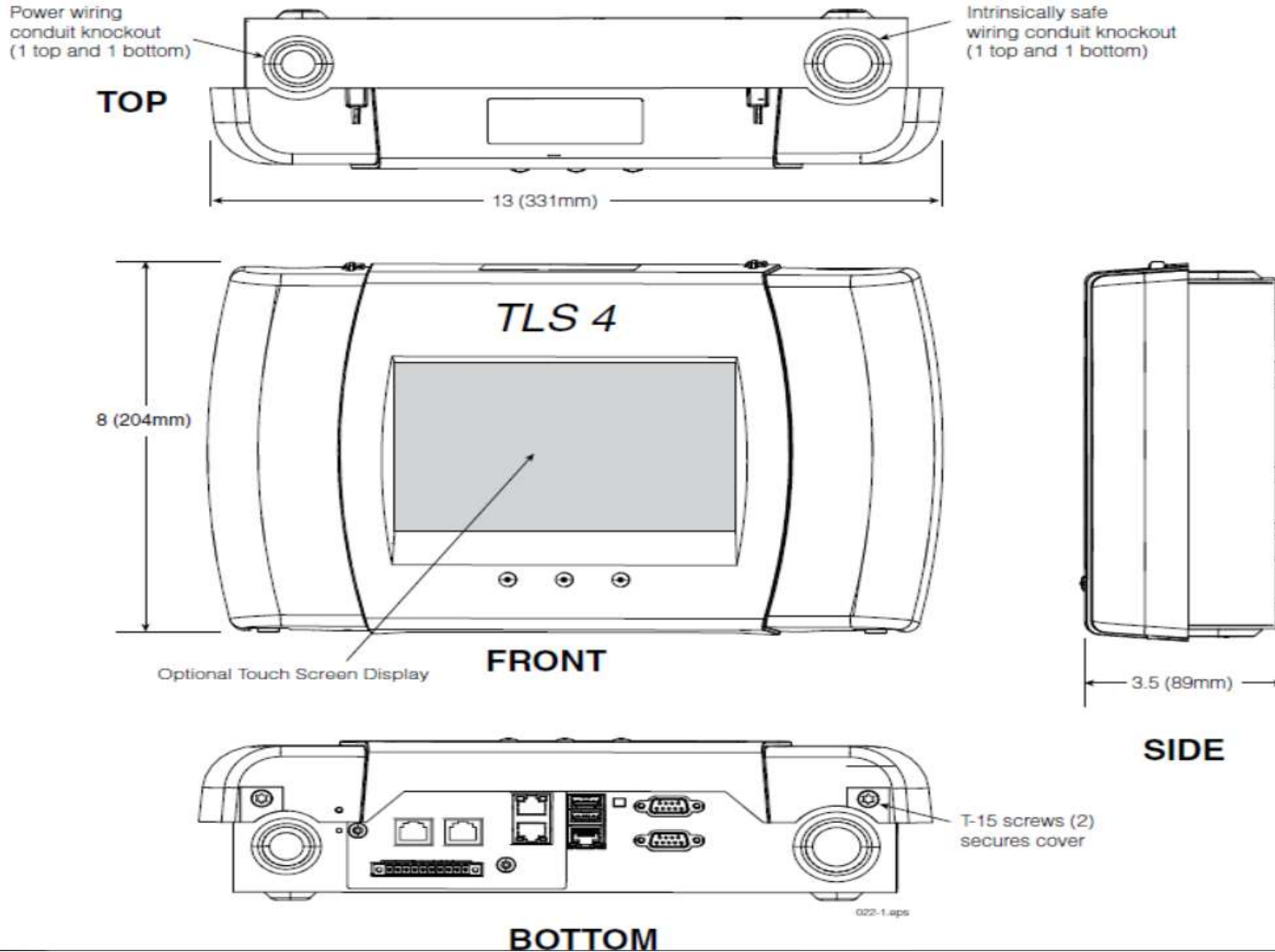
Sello Cortafuegos

Switch de Reconocimiento

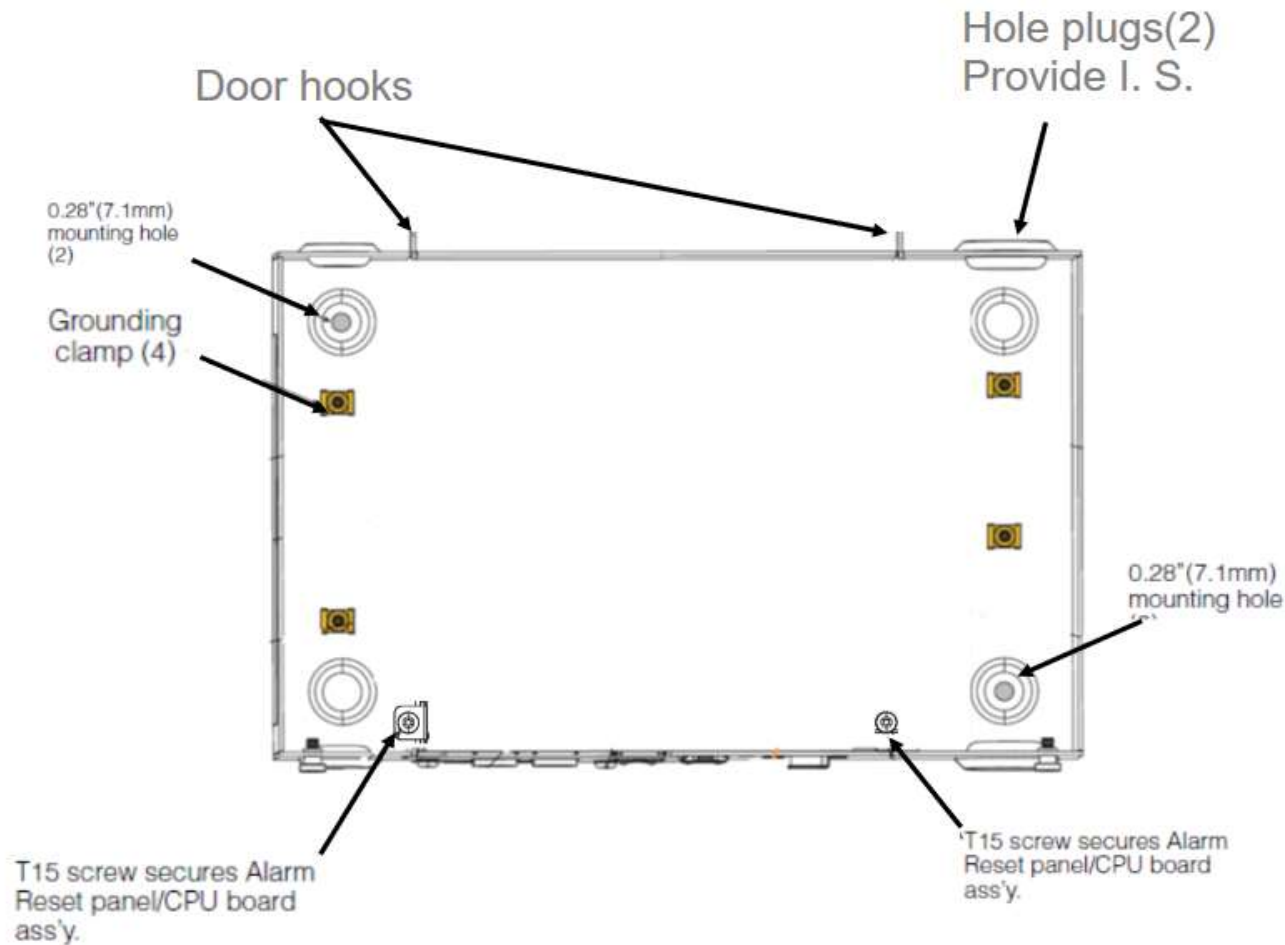
## Instalación de Alarma de sobrellenado (En pared)



# Partes Consola Veeder tls4/tls4B

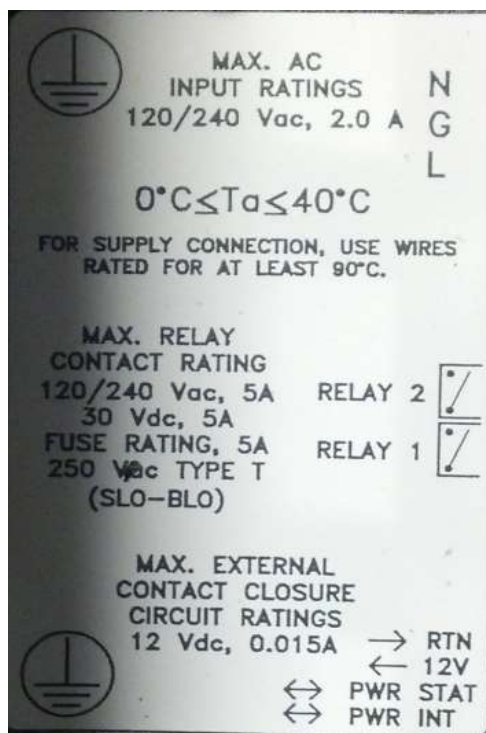


# Partes Consola Veeder t1s4/t1s4B



# Partes Consola Veeder tls4/tls4B

1. La consola TLS4, viene con 2 opciones de alimentacion:
  1. Corriente Alterna: 120/240 vac, 2A
  2. Corriente Directa: 5VDC y 24 VDC



# Partes Consola Veeder tls4/tls4B

## USIOM

- 2 opciones de alimentacion
  - AC- 120/240VAC, 2A, Fuente de poder universal
- 6 or 12 entradas de sondas/sensores
  - Hardware controlado
  - Software controlado

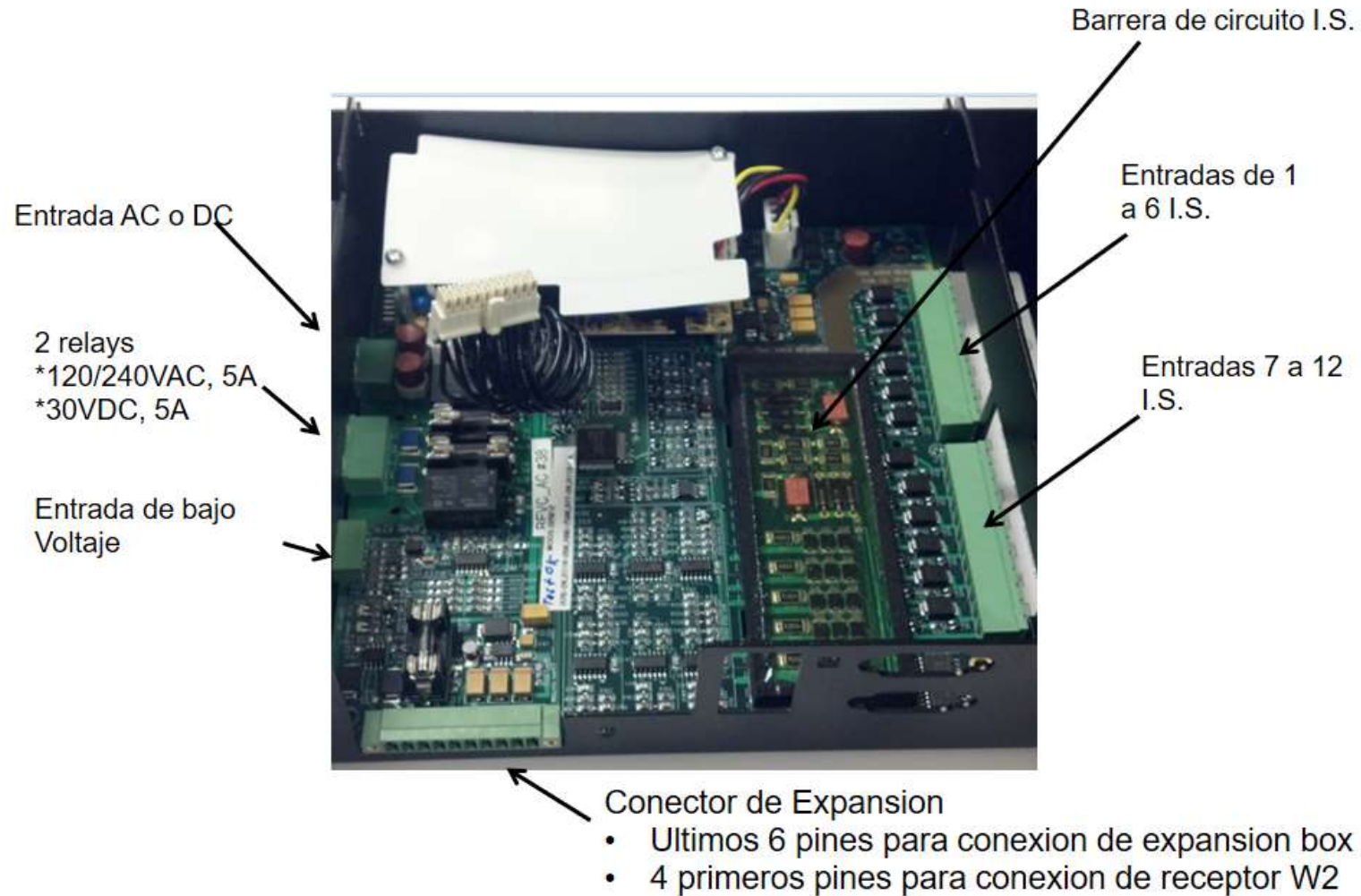


Version AC= Fuente de poder y cables

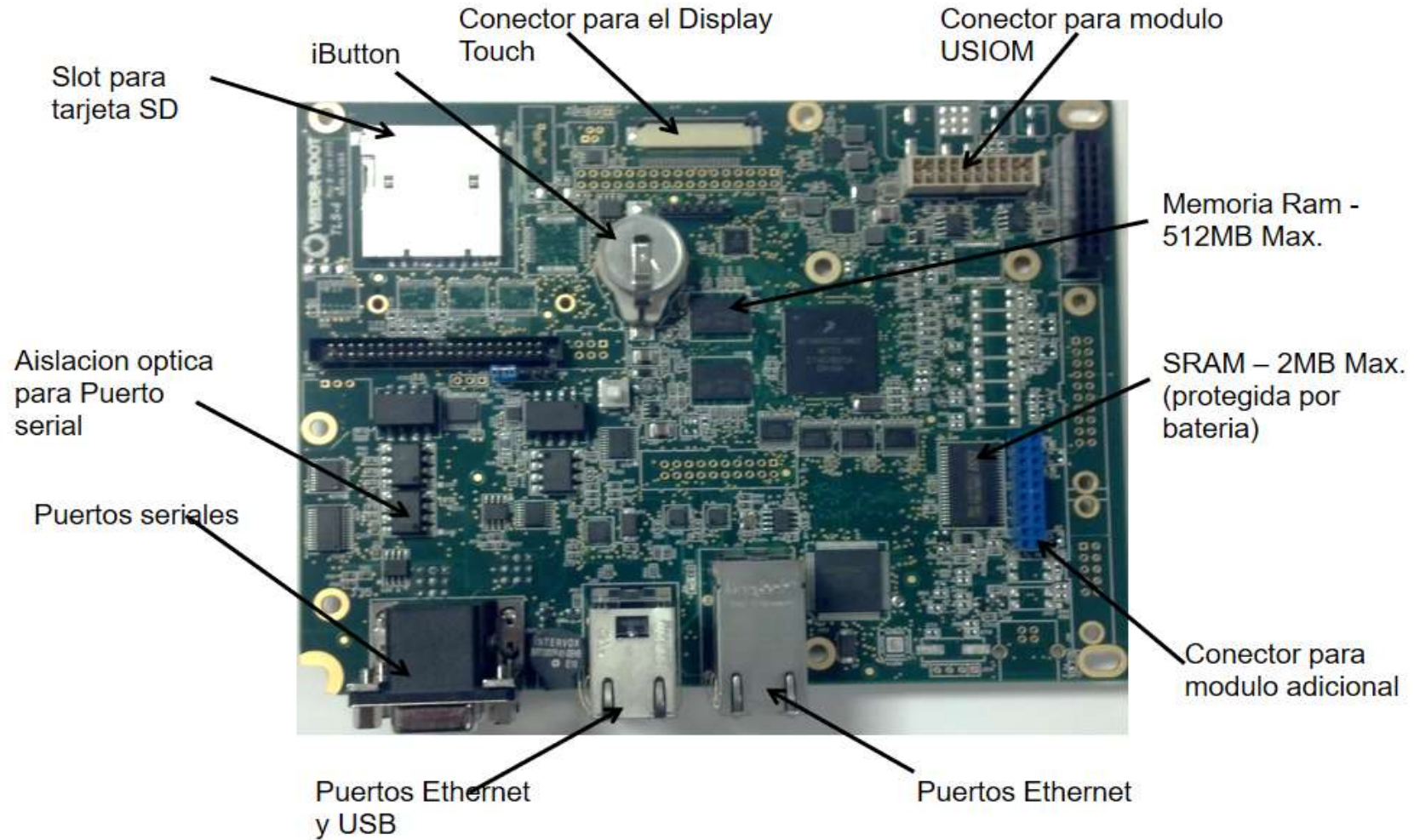
Version DC = sin Fuente de poder, ni cables



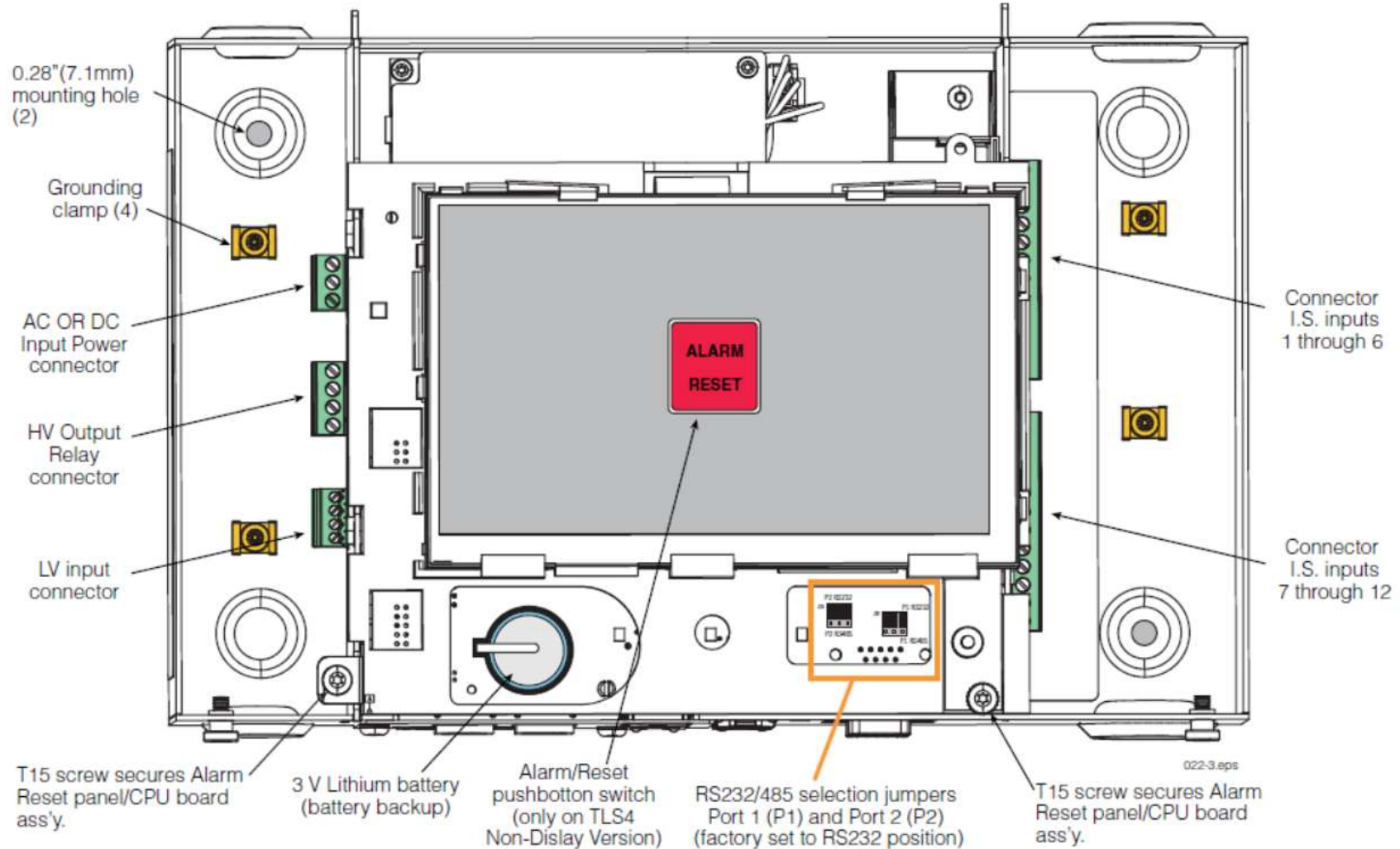
# Partes Consola Veeder t1s4/t1s4B



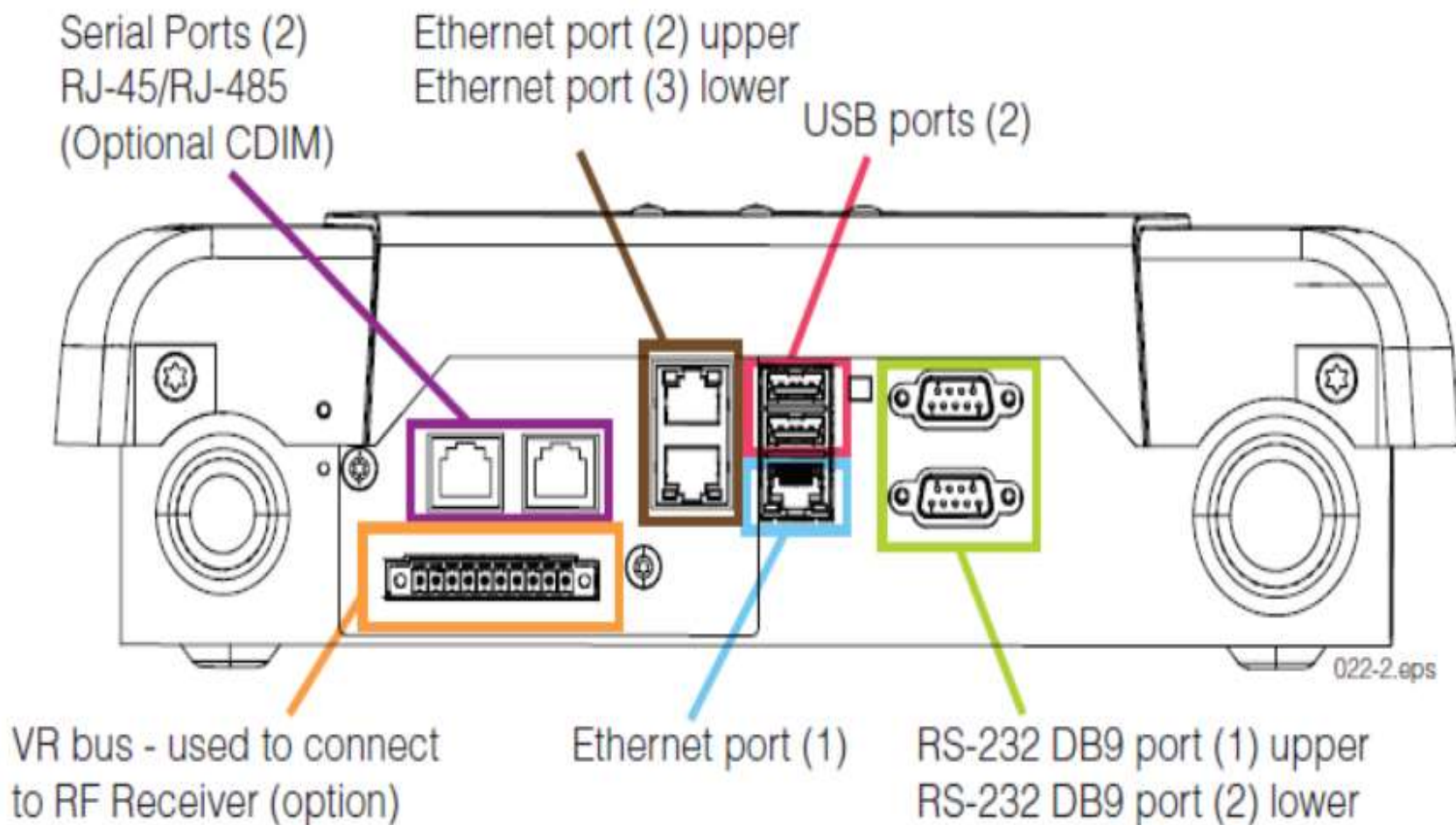
# Características de la CPU



# Versión tls4 sin pantalla

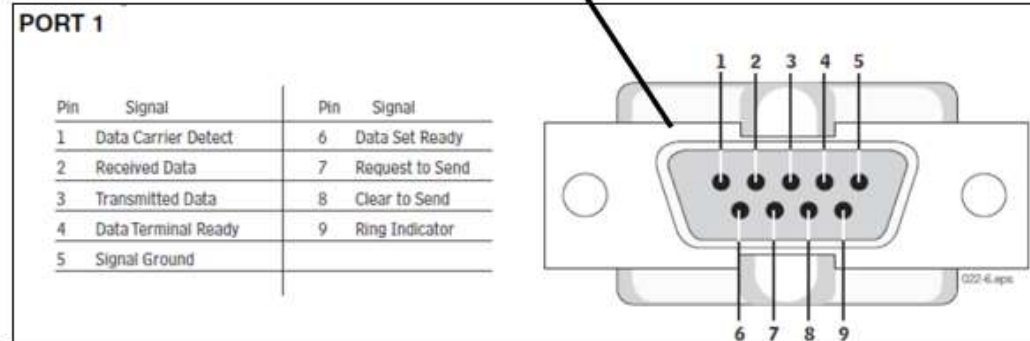
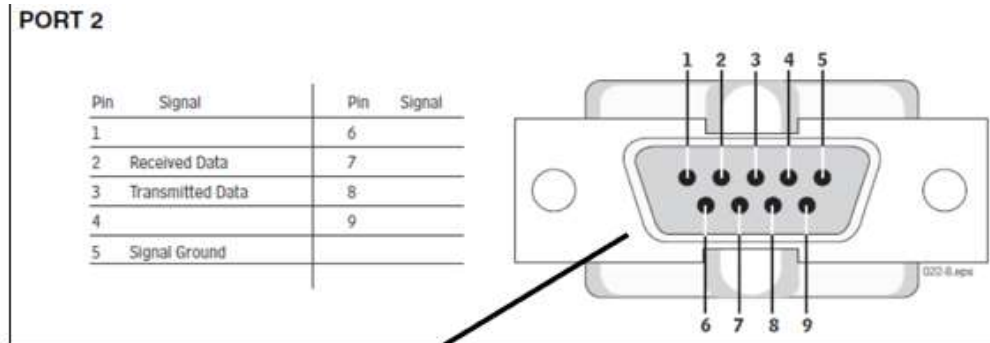


# Puertos de comunicación externa



# Puertos Seriales

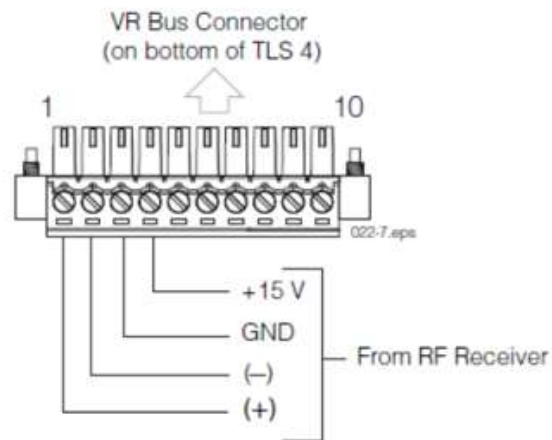
- Aislamiento Optico
- Configurable 232 o 485
- Puerto 1 = full handshaking



# Puerto de expansión Ethernet

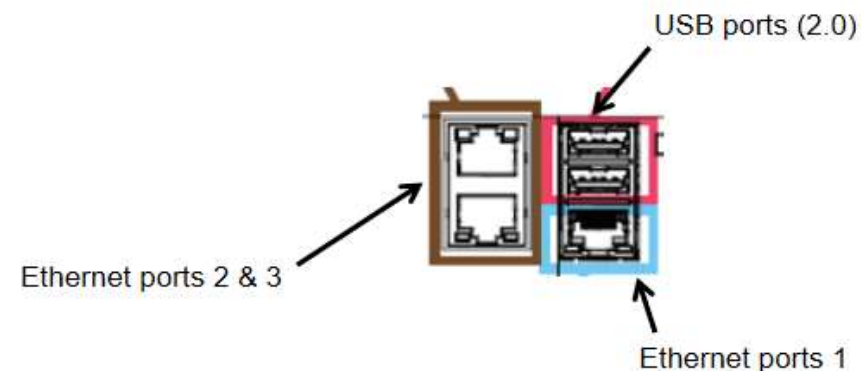
## Conector de Expansion

- Conecta a un Receptor RF
- Conecta a la Expansion BOX (en future)



## Ethernet Ports

- Puertos 2 & 3, la misma direccion MAC
- Puerto 1 Diferente direccion MAC
- 10/100 Mbps



# Leds de la Consola



**Verde** LED de estado de Encendido de la consola

Off- No hay alimentacion a la consola

**Verde Fijo** – Consola Encendida, operacion normal

**Verde** Parpadeando una vez por segundo –Consola encendida e iniciando software



**Naranja** LED de advertencia

Off- Operacion normal, no hay advertencias presentes

**Naranja** Parpadeando – Indica una condicion de advertencia en la consola



**Red** LED de Alarma

Off- Operacion normal, no hay alarmas presentes

**Red** – Parpadeando, indica una condicion de alarma

LEDs de estado



# Estados de los leds en Booteo

- **Primer encendido de consola, Cargando desde U-Boot**
  - La consola pita, y led Verde se enciende
  - El led verde parpadea rapidamente, menos de 1 vez por segundo.
- **Cargando Sistema Operativo**
  - El Beeper, se apaga
  - El Led Verde parapdea una vez por segundo
- **Sistema operative cargado. Cargando Drivers**
  - El pito se apaga
  - El Led verde parpadea una vez por segundo
  - Los LEDS Amarillo y rojo se encienden
- **Linux Corriendo**
  - El beeper se apaga
  - El led verde parapdea una vez cada 2 segundos
  - Los LED rojo y Amarillo siguen encendidos
- **GUI Booting**
  - El beeper se apaga
  - El Verde se queda encendido fijo
  - LEDS rojo y Amarillo se apagan

Status LEDs



# Características de las Consolas

	SYSTEM	TLS-450	TLS-350R	TLS4
	INPUTS	64	64	12
	TANKS	32	12	12
	LINE LEAK TESTING	15	6/9	0
F	SENSORS	64	64	12
E	CSLD TANK TEST	OPTION	OPTION	OPTION
A	STATIC TANK TEST	YES	YES	YES
T				
U	INVENTORY	STORED	SNAP SHOT	3yr
R	BIR	OPTION	YES	OPTION
E	REPORTS	3 YR	1 YR*	3 YR
	ALARMS	3 YR	50 EVENTS	3 YR
	HISTORY	3 YR	1 YR*	3 YR
	ETHERNET SWITCH NETWORKS	OPTION	OPTION	2
	PRINTER	YES	OPTION	NETWORK
	EMAIL	BUILT-IN	NO	BUILT-IN
	S/W UPGRADES	YES	NO	YES
	UNIVERSAL SENSOR MODULE	YES	NO	YES
	WEB BROWSER	YES	NO	YES

# Características Consola tls4

Características	Beneficios TLS4
Web Access	Acceso Full via Explorador WEB
TCP/IP Standard	No require Tarjeta TCP, ya viene incluida (3 Puertos ethernet)
Alarmas Personalizadas	Personalizar la alarma presentada en consola ej: "Solicitar Combustible"
Ayuda Personalizada	Ayuda personalizada sobre cada evento ej: "Llamar a Insepel por servicio"
AccuChart	Calibracion por periodos ampliados, (graficas mas rapidas, calibracion mas precisa), comparacion de tablas generadas, ayudas. (No disponible en TLS4B)
Modulo de Sensores Universal (USM)	Hasta 12 puertos para conexion de sondas y sensors. (La TLS4B, solo admite 6 )
Almacenamiento de 3 años de info	Reportes almacenados hasta 3 años en la BD de la consola