

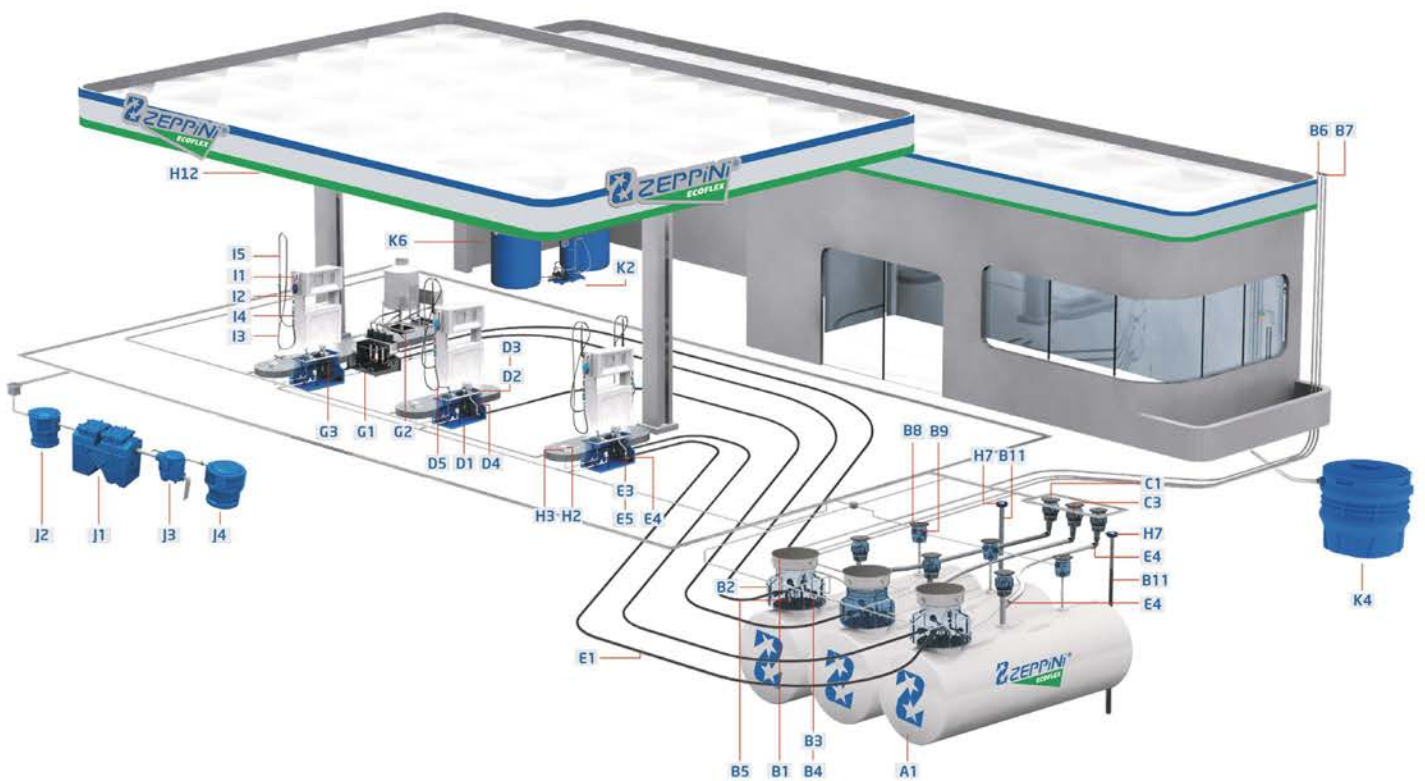






# ZEPPINI

## ECOFLEX



Para más informaciones sobre la línea completa de productos e las principales noticias Zeppini Ecoflex, visita:

[www.zeppini.com.br](http://www.zeppini.com.br)

# Una línea completa de productos para su estación de servicios



## TANQUES DE ALMACENAMIENTO

Productos	Ítem	Pág
Tanque para Almacenamiento Subterráneo de Combustibles	A1	01
Tanque para Almacenamiento Subterráneo de Aceite Usado*	A2	01
Tanque para Almacenamiento Subterráneo de ADBLue / DEF*	A3	01
Tanque para Almacenamiento Aéreo de ADBLue / DEF*	A4	01



## EQUIPOS PERIFÉRICOS AL TANQUE

Productos	Ítem	Pág
Caja de Vereda 42"	B1	02
Contenedor de Derrames para Tanques (Tank Sump) - Polietileno	B2	02
Contenedor de Derrames para Tanques (Tank Sump) - Fibra de Vidrio*	B3	02
Brida de Sellado	B4	02
Brida de Sellado Electrosoldable	B5	02
Tubo Metálico Flexible para Líneas Hidráulicas	B6	03
Válvula de Presión y Vacío (Steam Keep)	B7	03
Terminal de Venteo	B8	03
Conjunto Cámara Universal de Monitoreo (RU2)	B9	03
Contenedor de Derrames para Punto de Medición*	B10	03
Kit de Conexiones para Descarga Remota*	B11	04
Caja de Pasaje para Sensor Intersticial	B12	04
Válvula de Esfera Flotante (Float Ball)*	B13	04
Kit para Pozo de Monitoreo	B14	04
Filtro de Línea*	B15	04
Sistema Recuperador de Vapores - Keeper*	B16	04



## EQUIPOS PERIFÉRICOS PARA DESCARGA / LLENADO

Productos	Ítem	Pág
Contenedor de Derrames con Caja de Vereda (Spill)	C1	05
Válvula para Prevención de Sobrellenado - GS-750*	C2	05
Dispositivo de Descarga / Llenado (Tapa Tanque)	C3	05
Tubo de Descarga para Tanques*	C4	05



## EQUIPOS PERIFÉRICOS AL DISPENSER

Productos	Ítem	Pág
Contenedor de Derrames para Bombas (Dispenser Sump) - Polietileno	D1	06
Contenedor de Derrames para Bombas (Dispenser Sump) - Fibra de Vidrio*	D2	06
Válvula Check	D3	06
Válvula de Impacto (Shut-off)	D4	06
Tubo Metálico Flexible para Líneas Eléctricas	D5	06
Unidad Selladora	D6	06



## TUBOS Y CONEXIONES

Productos	Ítem	Pág
Tubo No Metálico en PEAD - Fuel Flex ONE	E1	07
Tubo No Metálico en PEAD (Agua / Gas) - Fuel Flex ONE*	E2	07
Terminales Electrosoldables - Fuel Flex	E3	07
Conexiones Electrosoldables - Fuel Flex	E4	07
Cámara Universal de Doble Contención*	E5	07



## FILTROS PARA DIESEL

Productos	Ítem	Pág
Filtro de Línea para Diésel - Rocket*	F1	08
Filtro Prensa para Diésel - Pro*	F2	08
Filtro Prensa para Diésel - Super*	F3	08



## EQUIPOS PERIFÉRICOS AL FILTRO DE DIESEL

Productos	Ítem	Pág
Contenedor de Derrames para Filtro de Diésel (Diesel Filter Sump)	G1	08
Bandeja para Colecta de Goteos	G2	08
Kit Eliminador de Aire	G3	08



## ACCESORIOS GENERALES Y HERRAMIENTAS

Productos	Ítem	Pág
Máquina de Electrofundición*	H1	09
Caja de Pasaje en Aluminio	H2	09
Buje de Sellado	H3	09
Pasta de Sellado para Roscas*	H4	09
Pasta para Identificación del Agua*	H5	09
Herramienta Cortatubo*	H6	09
Cajas de Vereda	H7	09
Dispositivo para Suspender Tapas*	H8	09
Regla para Medición de Tanques*	H9	10
Conjunto Boquilla de Aluminio*	H10	10
Extractor de Válvula*	H11	10
Luminaria LED	H12	10



## ACCESORIOS PARA DISPENSER

Productos	Ítem	Pág
Pistola Automática para Despacho	I1	10
Acople Giratorio para Pistolas	I2	10
Manguera para Unidad Abastecedora	I3	10
Visor de Pasaje de Combustibles	I4	10
Soportes para Manguera	I5	10



## TRATAMIENTO DE AGUAS RESIDUALES ACEITOSAS

Productos	Ítem	Pág
Caja Separadora de Agua y Aceite	J1	12
Módulo para Separación de Sólidos (Enrejado)	J2	12
Módulo Medidor de Caudal con Colecta de Muestras	J3	12
Módulo para Colecta de Aceite	J4	12
Cajas de Vereda para Sistema Separador de Agua y Aceite*	J5	12



## SOLUCIONES PARA AGUA

Productos	Ítem	Pág
Sistema para Reuso de Agua - Ampere*	K1	13
Sistema de Aprovechamiento de Aguas Pluviales - Pluvi	K2	13
Estación de Tratamiento de Aguas Residuales*	K3	13
Biorreactor (Fosa Séptica + Filtro Anaerobio)	K4	13
Separador de Grasa*	K5	13
Tanque Aereo para Almacenamiento de Agua	K6	13

\*Equipos no incluido en el mapa



## A1. Tanque para Almacenamiento Subterráneo de Combustibles



Código	Descripción	Diámetro (m)	Longitud (m)	Espesor de las placas (mm)	Peso vacío aprox. (kg)	Volumen total (l)
91000603904	Tanque para almacenamiento de combustibles 15m <sup>3</sup> Pleno	1.91	5.40	4,76	1.600	15.470
91000603895	Tanque para almacenamiento de combustibles 15m <sup>3</sup> Pleno	2.54	3.00	6,35	1.850	15.201
91000603905	Tanque para almacenamiento de combustibles 20m <sup>3</sup> Pleno	2.54	4.00	6,35	2.650	20.268
91000603896	Tanque para almacenamiento de combustibles 20m <sup>3</sup> Bicompartimentado (10m <sup>3</sup> + 10m <sup>3</sup> )	2.54	4.00	6,35	3.100	20.268
91000603899	Tanque para almacenamiento de combustibles 30m <sup>3</sup> Pleno	2.54	6.00	6,35	3.200	30.405
91000603897	Tanque para almacenamiento de combustibles 30m <sup>3</sup> Bicompartimentado (15m <sup>3</sup> + 15m <sup>3</sup> )	2.54	6.00	6,35	3.600	30.405
91000603898	Tanque para almacenamiento de combustibles 30m <sup>3</sup> Bicompartimentado (20m <sup>3</sup> + 10m <sup>3</sup> )	2.54	6.00	6,35	3.600	30.405
91000603900	Tanque para almacenamiento de combustibles 30m <sup>3</sup> Tricompartimentado (10m <sup>3</sup> + 10m <sup>3</sup> + 10m <sup>3</sup> )	2.54	6.00	6,35	4.000	30.405
91000603906	Tanque para almacenamiento de combustibles 60m <sup>3</sup> Pleno	2.54	12.00	6,35	6.400	60.560
91000603907	Tanque para almacenamiento de combustibles 60m <sup>3</sup> Bicompartimentado (30m <sup>3</sup> + 30m <sup>3</sup> )	2.54	12.00	6,35	6.800	60.560
91000603908	Tanque para almacenamiento de combustibles 60m <sup>3</sup> Tricompartimentado (20m <sup>3</sup> + 20m <sup>3</sup> + 20m <sup>3</sup> )	2.54	12.00	6,35	7.200	60.560
91000603909	Tanque para almacenamiento de combustibles 60m <sup>3</sup> Cuadricompartimentado (15m <sup>3</sup> + 15m <sup>3</sup> + 15m <sup>3</sup> + 15m <sup>3</sup> )	2.54	12.00	6,35	7.600	60.560

## A2. Tanque para Almacenamiento Subterráneo de Aceite Usado



Código	Descripción	Material	Dimensión
91000603903	Tanque para almacenamiento de aceite usado 1m <sup>3</sup>	Acero	0,90m x 1,56m
91000603910	Tanque para almacenamiento de aceite usado 2m <sup>3</sup>	Acero	1,20m x 1,80m
91000603911	Tanque para almacenamiento de aceite usado 3m <sup>3</sup>	Acero	1,45m x 1,82m
91000603912	Tanque para almacenamiento de aceite usado 5m <sup>3</sup>	Acero	1,45m x 3,03m
91000603913	Tanque para almacenamiento de aceite usado con punto de inspección 5m <sup>3</sup>	Acero	1,45m x 3,03m

## A4. Tanque para Almacenamiento Aéreo de AdBlue / DEF



Código	Descripción	Material	Dimensión
91000603955	Tanque para almacenamiento aéreo de AdBlue / DEF 3000L S	Acero carbono	2,14m x 2,76m x 0,96m
91000603956	Tanque para almacenamiento aéreo de AdBlue / DEF 3000L P	Acero carbono	2,14m x 2,76m x 0,96m
91000603957	Tanque para almacenamiento aéreo de AdBlue / DEF 5000L S	Acero carbono	2,14m x 4,50m x 0,96m
91000603958	Tanque para almacenamiento aéreo de AdBlue / DEF 5000L P	Acero carbono	2,14m x 4,50m x 0,96m
91000704084	Bomba centrífuga de AdBlue / DEF para dispenser Wayne	Acero carbono	-
91000704085	Bomba centrífuga de AdBlue / DEF para dispenser Gilbarco	-	-
91000704086	Bomba eléctrica de AdBlue / DEF y accesorios	-	-

## A3. Tanque para Almacenamiento Subterráneo de AdBlue / DEF



Código	Descripción	Material	Dimensión
91000603914	Tanque para almacenamiento de AdBlue / DEF 2m <sup>3</sup>	Acero inoxidable	1,20m x 1,80m
91000603915	Tanque para almacenamiento de AdBlue / DEF 3m <sup>3</sup>	Acero inoxidable	1,20m x 2,80m
91000603916	Tanque para almacenamiento de AdBlue / DEF 5m <sup>3</sup>	Acero inoxidable	1,60m x 2,52m
91000603917	Tanque para almacenamiento de AdBlue / DEF 10m <sup>3</sup>	Acero inoxidable	1,91m x 3,60m
91000603918	Tanque para almacenamiento de AdBlue / DEF 15m <sup>3</sup>	Acero inoxidable	1,91m x 5,40m
91000603919	Tanque para almacenamiento de AdBlue / DEF 20m <sup>3</sup>	Acero inoxidable	2,54m x 4,00m
91000603920	Tanque para almacenamiento de AdBlue / DEF 30m <sup>3</sup>	Acero inoxidable	2,54m x 6,00m

**B1. Caja de Vereda 42"**

Código	Descripción	Material	Dimensión
91000700084	Caja de vereda antideslizante 42"	Acero	42"

**B2. Contenedor de Derrames para Tanques (Tank Sump)**

Código	Descripción	Material	Dimensión
91000300172	Contenedor con kit de fijación - Senior	Polietileno	40"
91000300468	Contenedor con kit de fijación - MasterTech	Polietileno	42"
91000303986	Contenedor con kit de fijación - Elite	Polietileno	42"

**B3. Contenedor de Derrames para Tanques (Tank Sump)**

Código	Descripción	Material	Dimensión
91000304000	Contenedor con kit de fijación - Fibra de Vidrio	PRFV	42"

**B4. Brida de Sellado**

Código	Descripción	Material	Dimensión
91000300242	Brida de sellado	PE / Goma nitrílica	1/2"
91000300243	Brida de sellado	PE / Goma nitrílica	3/4"
91000300244	Brida de sellado	PE / Goma nitrílica	1"
91000300442	Brida de sellado	PE / Goma nitrílica	1.1/4"
91000300251	Brida de sellado	PE / Goma nitrílica	1.1/2"
91000300256	Brida de sellado	PE / Goma nitrílica	2"
91000300257	Brida de sellado	PE / Goma nitrílica	2.1/2"
91000300258	Brida de sellado	PE / Goma nitrílica	3"
91000300259	Brida de sellado	PE / Goma nitrílica	4"
91000300275	Brida de sellado - Con válvula de prueba	PE / Goma nitrílica	2.1/2" x 1.1/2"
91000300274	Brida de sellado - Con válvula de prueba	PE / Goma nitrílica	2.1/2" x 2"
91000300009	Brida de sellado - Con válvula de prueba	PE / Goma nitrílica	2" x 1.1/2"
91000300153	Brida de sellado - Reducción	Goma nitrílica	4" x 2"
91000300277	Llave de apriete para instalación de brida de sellado	Nylon	-
91000300276	Llave de soporte para instalación de brida de sellado	Nylon	-

**B5. Brida de Sellado Electrosoldable**

Código	Descripción	Material	Dimensión
91000303545	Brida de sellado electrosoldable	PE / Goma nitrílica	1/2"
91000300000	Brida de sellado electrosoldable	PE / Goma nitrílica	3/4"
91000303547	Brida de sellado electrosoldable	PE / Goma nitrílica	1"
91000303548	Brida de sellado electrosoldable	PE / Goma nitrílica	1.1/4"
91000303549	Brida de sellado electrosoldable	PE / Goma nitrílica	1.1/2"
91000303550	Brida de sellado electrosoldable	PE / Goma nitrílica	2"
91000303551	Brida de sellado electrosoldable	PE / Goma nitrílica	2.1/2"
91000303933	Brida de sellado electrosoldable - Con válvula de prueba	PE / Goma nitrílica	2.1/2" x 1.1/2"
91000303934	Brida de sellado electrosoldable - Con válvula de prueba	PE / Goma nitrílica	2.1/2" x 2"
91000303935	Brida de sellado electrosoldable - Con válvula de prueba	PE / Goma nitrílica	2" x 1.1/2"



## B6. Tubo Metálico Flexible para Líneas Hidráulicas



Código	Descripción	Material	Dimensión
91000203710	Tubo metálico flexible	Acero inoxidable	1.1/2" MF x 30cm x 1.1/2" MG
91000203716	Tubo metálico flexible	Acero inoxidable	2" MF x 30cm x 1.1/2" MG
91000203722	Tubo metálico flexible	Acero inoxidable	2" MF x 30cm x 2" MG
91000203711	Tubo metálico flexible	Acero inoxidable	1.1/2" MF x 40cm x 1.1/2" MG
91000203717	Tubo metálico flexible	Acero inoxidable	2" MF x 40cm x 1.1/2" MG
91000203723	Tubo metálico flexible	Acero inoxidable	2" MF x 40cm x 2" MG
91000203712	Tubo metálico flexible	Acero inoxidable	1.1/2" MF x 50cm x 1.1/2" MG
91000203718	Tubo metálico flexible	Acero inoxidable	2" MF x 50cm x 1.1/2" MG
91000203724	Tubo metálico flexible	Acero inoxidable	2" MF x 50cm x 2" MG
91000203713	Tubo metálico flexible	Acero inoxidable	1.1/2" MF x 60cm x 1.1/2" MG
91000203719	Tubo metálico flexible	Acero inoxidable	2" MF x 60cm x 1.1/2" MG
91000203725	Tubo metálico flexible	Acero inoxidable	2" MF x 60cm x 2" MG
91000203714	Tubo metálico flexible	Acero inoxidable	1.1/2" MF x 70cm x 1.1/2" MG
91000203720	Tubo metálico flexible	Acero inoxidable	2" MF x 70cm x 1.1/2" MG
91000203726	Tubo metálico flexible	Acero inoxidable	2" MF x 70cm x 2" MG
91000203715	Tubo metálico flexible	Acero inoxidable	1.1/2" MF x 80cm x 1.1/2" MG
91000203721	Tubo metálico flexible	Acero inoxidable	2" MF x 80cm x 1.1/2" MG
91000203727	Tubo metálico flexible	Acero inoxidable	2" MF x 80cm x 2" MG

\*\*\* Producto disponible en diversas dimensiones, contacte nuestro asesor de ventas para más detalles.

\*\*\* Producto disponible en roscas BSPT / NPT / BSP, contacte nuestro asesor de ventas para más detalles.

## B7. Válvula de Presión y Vacío (Steam Keep)



Código	Descripción	Material	Dimensión
91000703089	Válvula de presión y vacío para tubo de venteo (Steam Keep)	Aluminio	2"

## B8. Terminal de Venteo



Código	Descripción	Material	Dimensión
91000300111	Terminal de venteo	Aluminio	2"

## B9. Conjunto Cámara Universal de Monitoreo (RU2)



Código	Descripción	Material	Dimensión
91000500173	Contenedor de derrames con caja de vereda para punto de monitoreo (RU2)	Aluminio / Polietileno	12"

## B10. Contenedor de Derrames para Punto de Medición



Código	Descripción	Material	Dimensión
91000503943	Contenedor de derrames con caja de vereda para punto de medición	Aluminio / Polietileno	16"

**B11. Kit de Conexiones para Descarga Remota**

Código	Descripción	Material	Dimensión
91000203949	Kit de Conexiones para Descarga Remota	Aluminio	325mm x 430mm x 4"

**B12. Caja de Pasaje para Sensor Intersticial**

Código	Descripción	Material	Dimensión
91000700126	Caja de pasaje para sensor intersticial	Aluminio	4" x 2"

**B13. Válvula de Esfera Flotante (Float Ball)**

Código	Descripción	Material	Dimensión
91000503944	Válvula de esfera flotante - Float Ball 9"	Acero	2" x 260mm

**B14. Kit para Pozo de Monitoreo**

Código	Descripción	Material	Dimensión
91000500159	Kit para pozo de monitoreo de vapores (Tanques de 15.000L)	Resina plastica / Bidim / Hierro fundido	4" x 3m
91000500160	Kit para pozo de monitoreo de vapores (Tanques de 30.000L)	Resina plastica / Bidim / Hierro fundido	4" x 4m
91000500387	Kit de accesorios para montagem de pozo de monitoreo - Geomecánicos	Hierro fundido / Resina plastica	4"
91000500386	Tubo filtro geomecánico - Macho / Hembra	Resina plastica	4" x 2m

**B15. Filtro de Línea**

Código	Descripción	Material	Dimensión
91000703460	Filtro de línea	Acero inoxidable	2"

**B16. Sistema Recuperador de Vapores - Keeper**

Código	Descripción	Material	Dimensión
91000704076	Sistema recuperador de vapores - Keeper	-	1698mm x 1100mm x 1180mm



### C1. Contenedor de Derrames con Caja de Vereda (Spill)



Código	Descripción	Material	Dimensión
91000500171	Contenedor de derrames con caja de vereda Bomba / Encaje - SP3 (Tp. abatible)	Aluminio / Polietileno	16"
91000502925	Contenedor de derrames con caja de vereda Bomba / Encaje - SP4 (Tp. hermética)	Aluminio / Polietileno	16"
91000500170	Contenedor de derrames con caja de vereda Bomba / Rosca - SP3 (Tp. abatible)	Aluminio / Polietileno	16"
91000500482	Contenedor de derrames con caja de vereda Válvula / Rosca - SP3 (Tp. abatible)	Aluminio / Polietileno	16"
91000500174	Contenedor de derrames con caja de vereda Std. (Tp. abatible)	Aluminio / Polietileno	16"
91000502894	Contenedor de derrames doble pared con caja de vereda Bomba / Encaje (Tp. aluminio)	Aluminio / Polietileno	16"
91000502893	Contenedor de derrames doble pared con caja de vereda Bomba / Encaje (Tp. hermética)	Aluminio / Polietileno	16"
91000700165	Niple	Acero	4" - 260mm

\*\*\* Producto disponible con tapas de aluminio / hierro nodular / composite, contacte nuestro asesor de ventas para más detalles.

\*\*\* Producto disponible en roscas BSPT / NPT / BSP, contacte nuestro asesor de ventas para más detalles.

### C2. Válvula para Prevención de Sobrellenado - GS-750



Código	Descripción	Material	Dimensión
91000503497	Válvula para prevención de sobrellenado - GS-750	Aluminio	4"

### C3. Dispositivo de Descarga / Llenado (Tapa Tanque)



Código	Descripción	Material	Dimensión
91000700196	Tapa tanque - Completo	Latón	4" x 2"
91000500134	Tapa tanque - Completo	Latón	3"
91000500128	Tapa tanque - Completo	Latón	4"
91000500137	Tapa tanque - Completo	Aluminio	4"
91000500132	Collarín para tapa tanque	Latón	3"
91000500131	Collarín para tapa tanque	Latón	4"
91000500139	Collarín para tapa tanque	Aluminio	4"
91000500129	Tapa para tapa tanque	Latón	3"
91000500130	Tapa para tapa tanque	Latón	4"
91000500138	Tapa para tapa tanque	Aluminio	4"

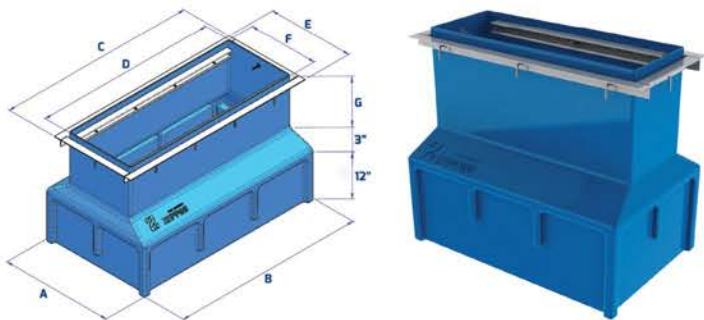
\*\*\* Producto disponible en roscas NPT / BSP, contacte nuestro asesor de ventas para más detalles.

### C4. Tubo de Descarga para Tanques



Código	Descripción	Material	Dimensión
91000700168	Tubo de descarga para tanques (Tanques 15.000l)	Aluminio	4" x 3,10m
91000700381	Tubo de descarga para tanques (Tanques 30.000l)	Aluminio	4" x 4m

### D1. Contenedor de Derrames para Bombas (Dispenser Sump)



Código	Descripción	Material
91000300158	Contenedor de derrames para dispenser - Modelo 1 (Atena / Quantum 210)	Polietileno
91000300161	Contenedor de derrames para dispenser - Modelo 2 (Helix 2000 / Helix 4000)	Polietileno
91000300162	Contenedor de derrames para dispenser - Modelo 3 (3G Alta)	Polietileno
91000300169	Contenedor de derrames para dispenser - Modelo 4	Polietileno
91000300176	Contenedor de derrames para dispenser - Modelo 5 (3G Baja)	Polietileno
91000300042	Contenedor de derrames para dispenser - Modelo 6	Polietileno
91000300389	Contenedor de derrames para dispenser - Modelo 7	Polietileno
91000300391	Contenedor de derrames para dispenser - Modelo 8 (3G Alta)	Polietileno
91000300396	Contenedor de derrames para dispenser - Modelo 9 (PHX / PMN)	Polietileno
91000300413	Contenedor de derrames para dispenser - Modelo 10 (Quantum 310)	Polietileno
91000300446	Contenedor de derrames para dispenser - Modelo 11	Polietileno
91000300002	Contenedor de derrames para dispenser - Modelo Industrial	Polietileno
91000300556	Contenedor de derrames para dispenser - Modelo 13 (PHD / Quantum 410)	Polietileno
91000303622	Contenedor de derrames para dispenser - Modelo 14 (Helix 1000)	Polietileno
91000303618	Contenedor de derrames para dispenser - Modelo 15 (Helix 5000)	Polietileno
91000303882	Contenedor de derrames para dispenser - Modelo 16 (LH Arla)	Polietileno
***	Conjunto barra estabilizadora para contenedores de derrames para bombas	Acero

Dimensión (en mm)

Modelo	A	B	C	D	E	F	G
1	525	575	633	538	365	270	305
2	645	885	843	748	517	422	305
3	670	1145	1179	1091	514	419	305
4	530	1060	1130	1035	370	275	305
5	605	660	707	612	500	405	305
6	645	940	1010	915	540	445	305
7	507	798	840	655	370	185	305
8	610	697	740	645	492	397	305
9	610	697	804	670	510	376	305
10	610	697	740	636	494	300	305
11	507	798	840	745	370	275	305
13	670	1145	1300	1091	514	419	305
14	605	660	707	562	556	400	305
15	670	1145	1186	1040	514	412	305
16	525	575	633	375	500	270	305

### D2. Contenedor de Derrames para Bombas (Dispenser Sump)



Código	Descripción	Material	Dimensión
91000304001	Contenedor de derrames para dispenser - Fibra de Vidrio	PRFV	682mm x 1220mm x 740mm

### D3. Válvula Check



Código	Descripción	Material	Dimensión
91000303475	Válvula check - Dispenser	Acero inoxidable	1/2"
91000303620	Válvula check - Doble	Acero inoxidable	1/2"
91000303893	Válvula check - Dispenser	Acero inoxidable	2"

### D4. Válvula de Impacto (Shut-off)



Código	Descripción	Material	Dimensión
91000300206	Válvula de impacto - Shut-off (2 fases)	Hierro fundido	1/2"

### D5. Tubo Metálico Flexible para Líneas Eléctricas



Código	Descripción	Material	Dimensión
91000200178	Tubo metálico flexible	Tomback	1/2" MF x 30cm x 1/2" FG
91000200179	Tubo metálico flexible	Tomback	3/4" MF x 30cm x 3/4" FG
91000200177	Tubo metálico flexible	Tomback	1" MF x 30cm x 1" FG
91000200187	Tubo metálico flexible	Tomback	1/2" MF x 40cm x 1/2" FG
91000200194	Tubo metálico flexible	Tomback	3/4" MF x 40cm x 3/4" FG
91000200180	Tubo metálico flexible	Tomback	1" MF x 40cm x 1" FG
91000200188	Tubo metálico flexible	Tomback	1/2" MF x 50cm x 1/2" FG
91000200195	Tubo metálico flexible	Tomback	3/4" MF x 50cm x 3/4" FG
91000200181	Tubo metálico flexible	Tomback	1" MF x 50cm x 1" FG
91000200189	Tubo metálico flexible	Tomback	1/2" MF x 60cm x 1/2" FG
91000200196	Tubo metálico flexible	Tomback	3/4" MF x 60cm x 3/4" FG
91000200182	Tubo metálico flexible	Tomback	1" MF x 60cm x 1" FG
91000200190	Tubo metálico flexible	Tomback	1/2" MF x 70cm x 1/2" FG
91000200197	Tubo metálico flexible	Tomback	3/4" MF x 70cm x 3/4" FG
91000200183	Tubo metálico flexible	Tomback	1" MF x 70cm x 1" FG
91000200191	Tubo metálico flexible	Tomback	1/2" MF x 80cm x 1/2" FG
91000200198	Tubo metálico flexible	Tomback	3/4" MF x 80cm x 3/4" FG
91000200184	Tubo metálico flexible	Tomback	1" MF x 80cm x 1" FG

\*\*\* Producto disponible en diversas dimensiones, contacte nuestro asesor de ventas para más detalles.  
 \*\*\* Producto disponible en roscas BSPT / NPT / BSP, contacte nuestro asesor de ventas para más detalles.

### D6. Unidad Selladora



Código	Descripción	Material	Dimensión
91000300116	Unidad de sellado	Aluminio	1/2"
91000300117	Unidad de sellado	Aluminio	3/4"
91000300118	Unidad de sellado	Aluminio	1"
91000300120	Unidad de sellado	Aluminio	1.1/2"
91000300119	Unidad de sellado	Aluminio	2"
91000700121	Compound A05 (500g)	-	-
91000700122	Compound A10 (1kg)	-	-
91000700123	Fiber x 01 (100g)	-	-



### E1. Tubo No Metálico de PEAD - Fuel Flex ONE



Código	Descripción	Material	Dimensión
91000103950	Tubo PEAD pared simples - Fuel Flex ONE - Lined (Bobina 25m)	Polietileno	32mm
91000103951	Tubo PEAD pared simples - Fuel Flex ONE - Lined (Bobina 50m)	Polietileno	32mm
91000103952	Tubo PEAD pared simples - Fuel Flex ONE - Lined (Bobina 75m)	Polietileno	32mm
91000103953	Tubo PEAD pared simples - Fuel Flex ONE - Lined (Bobina 100m)	Polietileno	32mm
91000103954	Tubo PEAD pared simples - Fuel Flex ONE - Lined (Bobina 25m)	Polietileno	50mm
91000103955	Tubo PEAD pared simples - Fuel Flex ONE - Lined (Bobina 50m)	Polietileno	50mm
91000103956	Tubo PEAD pared simples - Fuel Flex ONE - Lined (Bobina 75m)	Polietileno	50mm
91000103957	Tubo PEAD pared simples - Fuel Flex ONE - Lined (Bobina 100m)	Polietileno	50mm
91000103958	Tubo PEAD pared simples - Fuel Flex ONE - Lined (Bobina 25m)	Polietileno	63mm
91000103959	Tubo PEAD pared simples - Fuel Flex ONE - Lined (Bobina 50m)	Polietileno	63mm
91000103960	Tubo PEAD pared simples - Fuel Flex ONE - Lined (Bobina 75m)	Polietileno	63mm
91000103961	Tubo PEAD pared simples - Fuel Flex ONE - Lined (Bobina 100m)	Polietileno	63mm
91000103980	Tubo PEAD pared simples - Fuel Flex ONE - Lined (Barra 6m)	Polietileno	90mm
91000103966	Tubo PEAD pared simples - Fuel Flex ONE - Lined (Bobina 25m)	Polietileno	90mm
91000103967	Tubo PEAD pared simples - Fuel Flex ONE - Lined (Bobina 50m)	Polietileno	90mm
91000103981	Tubo PEAD pared simples - Fuel Flex ONE - Lined (Barra 6m)	Polietileno	110mm
91000103968	Tubo PEAD pared simples - Fuel Flex ONE - Lined (Bobina 25m)	Polietileno	110mm
91000103969	Tubo PEAD pared simples - Fuel Flex ONE - Lined (Bobina 50m)	Polietileno	110mm
91000103982	Tubo PEAD doble pared - Fuel Flex ONE - Lined (Bobina 25m)	Polietileno	63mm x 50mm
91000103983	Tubo PEAD doble pared - Fuel Flex ONE - Lined (Bobina 50m)	Polietileno	63mm x 50mm
91000103984	Tubo PEAD doble pared - Fuel Flex ONE - Lined (Bobina 75m)	Polietileno	63mm x 50mm
91000103985	Tubo PEAD doble pared - Fuel Flex ONE - Lined (Bobina 100m)	Polietileno	63mm x 50mm
91000103986	Tubo PEAD doble pared - Fuel Flex ONE - Lined (Bobina 25m)	Polietileno	75mm x 63mm
91000103987	Tubo PEAD doble pared - Fuel Flex ONE - Lined (Bobina 50m)	Polietileno	75mm x 63mm
91000103988	Tubo PEAD doble pared - Fuel Flex ONE - Lined (Bobina 75m)	Polietileno	75mm x 63mm
91000103989	Tubo PEAD doble pared - Fuel Flex ONE - Lined (Bobina 100m)	Polietileno	75mm x 63mm

### E2. Tubo No Metálico de PEAD (Agua / Gas) - Fuel Flex ONE



Código	Descripción	Material	Dimensión
91000103991	Tubo PEAD pared simples - Fuel Flex ONE - Unlined (Bobina 25m)	Polietileno	20mm
91000103992	Tubo PEAD pared simples - Fuel Flex ONE - Unlined (Bobina 50m)	Polietileno	20mm
91000103993	Tubo PEAD pared simples - Fuel Flex ONE - Unlined (Bobina 75m)	Polietileno	20mm
91000103994	Tubo PEAD pared simples - Fuel Flex ONE - Unlined (Bobina 100m)	Polietileno	20mm
91000103995	Tubo PEAD pared simples - Fuel Flex ONE - Unlined (Bobina 25m)	Polietileno	63mm
91000103997	Tubo PEAD pared simples - Fuel Flex ONE - Unlined (Bobina 50m)	Polietileno	63mm
91000103998	Tubo PEAD pared simples - Fuel Flex ONE - Unlined (Bobina 75m)	Polietileno	63mm
91000103999	Tubo PEAD pared simples - Fuel Flex ONE - Unlined (Bobina 100m)	Polietileno	63mm
91000104000	Tubo PEAD pared simples - Fuel Flex ONE - Unlined (Bobina 25m)	Polietileno	75mm
91000104001	Tubo PEAD pared simples - Fuel Flex ONE - Unlined (Bobina 50m)	Polietileno	75mm
91000104002	Tubo PEAD pared simples - Fuel Flex ONE - Unlined (Barra 6m)	Polietileno	90mm
91000104003	Tubo PEAD pared simples - Fuel Flex ONE - Unlined (Bobina 25m)	Polietileno	90mm
91000104004	Tubo PEAD pared simples - Fuel Flex ONE - Unlined (Bobina 50m)	Polietileno	90mm
91000104005	Tubo PEAD pared simples - Fuel Flex ONE - Unlined (Barra 6m)	Polietileno	110mm
91000104006	Tubo PEAD pared simples - Fuel Flex ONE - Unlined (Bobina 25m)	Polietileno	110mm
91000104007	Tubo PEAD pared simples - Fuel Flex ONE - Unlined (Bobina 50m)	Polietileno	110mm
91000100007	Tubo nylon - Fuel Flex ONE	Nylon	12,7mm

### E3. Terminales Electrosoldables - Fuel Flex



Código	Descripción	Material	Dimensión
91000104061	Terminal electrosoldable macho recto - Fuel Flex	Bronce níquelado	32mm x 1"
91000104062	Terminal electrosoldable macho recto - Fuel Flex	Bronce níquelado	50mm x 1,1/2"
91000104063	Terminal electrosoldable hembra recto - Fuel Flex	Bronce níquelado	50mm x 1,1/2"
91000104064	Terminal electrosoldable hembra codo 90° - Fuel Flex	Bronce níquelado	50mm x 1,1/2"
91000104065	Terminal electrosoldable hembra tee - Fuel Flex	Bronce níquelado	50mm x 1,1/2"
91000104072	Terminal electrosoldable macho recto - Fuel Flex	Bronce níquelado	63mm x 2"
91000104073	Terminal electrosoldable hembra recto - Fuel Flex	Bronce níquelado	63mm x 2"
91000104074	Terminal electrosoldable hembra codo 90° - Fuel Flex	Bronce níquelado	63mm x 2"
91000104075	Terminal electrosoldable hembra tee - Fuel Flex	Bronce níquelado	63mm x 2"
91000203230	Terminal electrosoldable macho recto - Fuel Flex	Acero inoxidable	90mm x 3"
91000203233	Terminal electrosoldable hembra recto - Fuel Flex	Acero inoxidable	90mm x 3"
91000100000	Terminal electrosoldable macho recto - Fuel Flex	Hierro fundido	110mm x 4"
91000104128	Terminal electrosoldable hembra codo 90° - Fuel Flex	Latón	110mm x 4"
91000103138	Terminal electrosoldable hembra tee - Fuel Flex	Hierro fundido	110mm x 4"

\*\*\* Producto disponible en roscas BSPT / NPT / BSP, contacte nuestro asesor de ventas para más detalles.

### E4. Conexiones Electrosoldables - Fuel Flex



Código	Descripción	Material	Dimensión
91000103153	Cupla electrosoldable - Fuel Flex	Polietileno	20mm
91000103145	Cupla electrosoldable - Fuel Flex	Polietileno	32mm
91000103121	Cupla electrosoldable - Fuel Flex	Polietileno	50mm
91000103122	Cupla electrosoldable - Fuel Flex	Polietileno	63mm
91000201807	Cupla electrosoldable - Fuel Flex	Polietileno	75mm
91000103204	Cupla electrosoldable - Fuel Flex	Polietileno	90mm
91000103146	Cupla electrosoldable - Fuel Flex	Polietileno	110mm
91000103426	Codo electrosoldable 90° - Fuel Flex	Polietileno	32mm
91000103143	Codo electrosoldable 90° - Fuel Flex	Polietileno	50mm
91000103119	Codo electrosoldable 90° - Fuel Flex	Polietileno	63mm
91000103999	Codo electrosoldable 90° - Fuel Flex	Polietileno	90mm
91000103142	Codo electrosoldable 45° - Fuel Flex	Polietileno	110mm
91000103141	Codo electrosoldable 90° - Fuel Flex	Polietileno	110mm
91000102922	Tee electrosoldable - Fuel Flex	Polietileno	20mm
91000103195	Tee electrosoldable - Fuel Flex	Polietileno	32mm
91000103120	Tee electrosoldable - Fuel Flex	Polietileno	63mm
91000103196	Tee electrosoldable - Fuel Flex	Polietileno	90mm
91000103197	Tee electrosoldable - Fuel Flex	Polietileno	110mm

### E5. Cámara Universal de Doble Contención



Código	Descripción	Material	Dimensión
91000104057	Cámara Universal de Doble Contención	Polietileno	154mm x 344mm x 331mm



## F1. Filtro de Línea para Diésel - Rocket



Código	Descripción	Material	Dimensión
91000704032	Filtro de línea para diésel - Rocket 8005	Acero carbono	-
91000704009	Filtro de línea para diésel - Rocket 10005	Acero carbono	-
91000704033	Filtro de línea para diésel - Rocket 10000	Acero carbono	-
91000704010	Filtro de línea para diésel - Rocket 20005	Acero carbono	-
91000704034	Filtro de línea para diésel - Rocket 20000	Acero carbono	-

## F2. Filtro Prensa para Diésel - Pro



Código	Descripción	Material	Dimensión
91000704008	Filtro prensa para diésel - Pro 3500	Acero carbono	-
91000704011	Filtro prensa para diésel - Pro 4800	Acero carbono	-
91000704012	Filtro prensa para diésel - Pro 6000	Acero carbono	-
91000704013	Filtro prensa para diésel - Pro 9000	Acero carbono	-

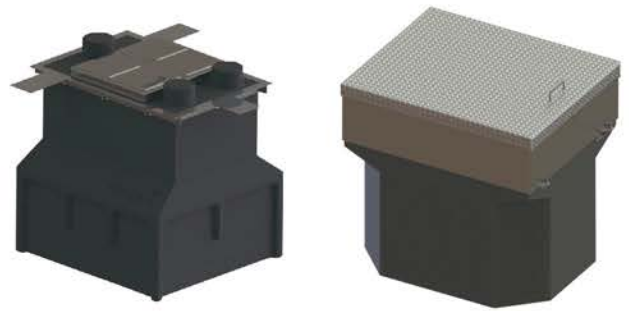
## F3. Filtro Prensa para Diésel - Super



Código	Descripción	Material	Dimensión
91000704014	Filtro prensa para diésel - Super 48005	Acero carbono	-
91000704015	Filtro prensa para diésel - Super 60005	Acero carbono	-
91000704016	Filtro prensa para diésel - Super 90005	Acero carbono	-
91000704020	Filtro prensa para diésel - Super 90000	Acero carbono	-
91000704017	Filtro prensa para diésel - Super 110005	Acero carbono	-
91000704021	Filtro prensa para diésel - Super 110000	Acero carbono	-
91000704018	Filtro prensa para diésel - Super 140005	Acero carbono	-
91000704022	Filtro prensa para diésel - Super 140000	Acero carbono	-
91000704019	Filtro prensa para diésel - Super 220005	Acero carbono	-
91000704023	Filtro prensa para diésel - Super 220000	Acero carbono	-

\*\*\* Producto disponible en las versiones automático, aéreo y transparente, contacte nuestro asesor de ventas para más detalles.

## G1. Contenedor de Derrames para Filtro de Diésel (Diesel Filter Sump)



Código	Descripción	Material	Dimensión
91000303139	Contenedor de derrames para filtro de diésel con caja de vereda	Polietileno / Acero	540mm x 640mm
91000303140	Contenedor de derrames para filtro de diésel con caja de vereda	Polietileno / Acero	660mm x 810mm
91000303958	Contenedor de derrames para filtro de diésel - Rocket	Polietileno	660mm x 605mm

## G2. Bandeja para Colecta de Goteos



Código	Descripción	Material	Dimensión
91000700008	Bandeja para colecta de respingos para contenedor de derrames para filtro de diésel	Polietileno	505mm x 405mm x 175mm

## G3. Kit Eliminador de Aire



Código	Descripción	Material	Dimensión
91000700016	Kit eliminador de aire - Dispenser - Codo 90°	Cobre	1/4"
91000700018	Kit eliminador de aire - Dispenser - Tee	Cobre	1/4"
91000700393	Kit eliminador de aire - Adecuación bomba Wayne	Cobre	1/4"



### H1. Máquina de Electrofusión



Código	Descripción	Material	Dimensión
91000103945	Máquina de electrofusión con scanner - Fuel Flex - 220v	-	200mm x 250mm x 210mm

### H2. Caja de Pasaje de Aluminio



Código	Descripción	Material	Dimensión
91000700112	Caja de pasaje en aluminio	Aluminio	100mm x 100mm
91000700113	Caja de pasaje en aluminio	Aluminio	150mm x 150mm
91000700114	Caja de pasaje en aluminio	Aluminio	200mm x 200mm
91000700115	Caja de pasaje en aluminio	Aluminio	300mm x 300mm

### H3. Buje de Sellado



Código	Descripción	Material	Dimensión
91000700383	Buje de sellado para caja de pasaje - Electroducto	Aluminio	1"
91000700392	Buje de sellado para caja de pasaje - Electroducto	Aluminio	2"

### H4. Pasta de Sellado para Roscas



Código	Descripción	Material	Dimensión
91000700125	Pasta de sellado para roscas con teflon (400g)	-	-
91000700124	Pasta de sellado para roscas con teflon (800g)	-	-

### H5. Pasta para Identificación del Agua



Código	Descripción	Material	Dimensión
91000700208	Pasta para identificación del agua en tanques	-	-

### H6. Herramienta Cortatubo



Código	Descripción	Material	Dimensión
91000703611	Herramienta cortatubo (Ø16mm - 63mm)	Aluminio	-
91000703610	Herramienta cortatubo (Ø50mm - 110mm)	Aluminio	-

### H7. Cajas de Vereda



Código	Descripción	Material	Dimensión
91000500088	Caja de vereda - Lisa	Hierro fundido	9"
91000500069	Caja de vereda - Lisa	Hierro fundido	12"
91000500094	Caja de vereda - Lisa	Hierro fundido	16"
91000700100	Caja de vereda - Cuadrada	Hierro fundido	300mm x 300mm
91000700099	Caja de vereda - Cuadrada	Hierro fundido	500mm x 500mm
91000502895	Caja de vereda lisa - Con aro prolongado	Hierro fundido	9"
91000500484	Caja de vereda lisa - Con aro prolongado	Hierro fundido	12"
91000500614	Caja de vereda lisa - Con aro prolongado	Hierro fundido	16"
91000500097	Caja de vereda para pozo de monitoreo	Hierro fundido	9"
91000500086	Caja de vereda para pozo de monitoreo	Hierro fundido	10"
91000500480	Caja de vereda para pozo de monitoreo - Con aro prolongado	Hierro fundido	10"
91000500817	Caja de vereda para pozo de monitoreo	Hierro fundido	12"
91000502869	Caja de vereda para pozo de monitoreo - Con aro prolongado	Hierro fundido	12"

### H8. Dispositivo para Suspender Tapas



Código	Descripción	Material	Dimensión
91000700077	Dispositivo para suspender tapas 42"	Acero	1520mm x 300mm



## H9. Regla para Medición de Tanques



Código	Descripción	Material	Dimensión
91000703736	Regla para medición de tanques - Con válvula	Aluminio	3m
91000703737	Regla para medición de tanques - Sin válvula	Aluminio	3m
91000703746	Regla para medición de tanques - Con válvula	Aluminio	4m
91000703747	Regla para medición de tanques - Sin válvula	Aluminio	4m

## H10. Conjunto Boquilla de Aluminio



Código	Descripción	Material	Dimensión
91000700108	Boquilla de aluminio	Aluminio	4"
91000702968	Boquilla de aluminio - Rosca gruesa	Aluminio	4"

## H11. Extractora de Válvula



Código	Descripción	Material	Dimensión
91000703906	Extractor de válvula float ball	Hierro fundido	4" x 4" x 3" x 2"
91000703959	Extractor de válvula float ball	Hierro fundido	4" x 3" x 2" x 2"

\*\*\* Producto disponible en roscas BSPT / NPT / BSP, contacte nuestro asesor de ventas para más detalles.

## H12. Luminaria LED



Código	Descripción	Material	Dimensión
91000704161	Lámpara LED - ZPL-400 S	-	454mm x 324mm x 121mm
91000704160	Lámpara LED - ZPL-400 L	-	544mm x 414mm x 121mm

## I1. Pistola Automática para Despacho



Código	Descripción	Material	Dimensión
91000700079	Pistola automática para despacho - ZP-3000	Aluminio	3/4"
91000700443	Pistola automática para despacho - ZP-1000	Aluminio	3/4"
***	Capa plástica para pistola de despacho	Plástico	-

\*\*\* Producto disponible en diversas colores, contacte nuestro asesor de ventas para más detalles.

## I2. Acople Giratorio para Pistolas



Código	Descripción	Material	Dimensión
91000700141	Acople giratorio para pistolas - Recta	Latón	3/4"
91000700140	Acople giratorio para pistolas - Doble	Aluminio	3/4"

## I3. Manguera para Unidad Abastecedora



Código	Descripción	Material	Dimensión
91000701860	Manguera para dispenser con conexión giratoria ZP - 5m	Goma	3/4"

## I4. Visor de Pasaje de Combustibles



Código	Descripción	Material	Dimensión
91000700499	Visor de pasaje de combustible	Pet / Nylon	3/4"
91000700500	Visor de pasaje de combustible con filtro - Amarillo	Pet / Nylon / Aluminio	3/4"
91000700501	Visor de pasaje de combustible con filtro - Azul	Pet / Nylon / Aluminio	3/4"
91000700502	Visor de pasaje de combustible con filtro - Gris	Pet / Nylon / Aluminio	3/4"
91000700503	Visor de pasaje de combustible con filtro - Negro	Pet / Nylon / Aluminio	3/4"
91000700504	Visor de pasaje de combustible con filtro - Verde	Pet / Nylon / Aluminio	3/4"
91000700505	Visor de pasaje de combustible con filtro - Rojo	Pet / Nylon / Aluminio	3/4"
91000700506	Visor de pasaje de combustible con filtro - Naranja	Pet / Nylon / Aluminio	3/4"

## I5. Soporte para Manguera



Código	Descripción	Material	Dimensión
91000703898	Soporte de manguera - Modelo SH8D - 3/4"	Acero	3/4"
91000703907	Soporte de manguera - Modelo SH8D - 1"	Acero	3/4"
91000700143	Soporte de manguera - Modelo lateral	Acero	3/4"
91000700142	Soporte de manguera - Modelo bota	Acero	3/4"
91000700146	Pedestal para soporte de manguera - Modelo bota	Acero	3/4"
91000704081	Soporte de manguera - Modelo gancho	Nylon	3/4"



# Soluciones para Agua

Conjunto completo de soluciones para tratamiento de aguas residuales y consumo racional del agua.



## J1. Caja Separadora de Agua y Aceite



Código	Descripción	Material	Dimensão
91000403058	Caja separadora de agua y aceite - Modelo ZP-1000	Polietileno	-
91000400004	Caja separadora de agua y aceite - Modelo ZP-2000	Polietileno	-
91000402913	Caja separadora de agua y aceite - Modelo ZP-5000	Polietileno	-
91000403511	Caja separadora de agua y aceite - Modelo Super-Flow	Polietileno	-

## J2. Módulo para Separación de Sólidos (Enrejado)



Código	Descripción	Material	Dimensão
91000402892	Módulo para separación de sólidos (Enrejado)	Polietileno	-

## J3. Módulo Medidor de Caudal con Colecta de Muestras



Código	Descripción	Material	Dimensão
91000402915	Módulo medidor de flujo con colecta de muestras	Polietileno	-

## J4. Módulo para Colecta de Aceite



Código	Descripción	Material	Dimensão
91000402891	Módulo para colecta de aceite - Múltiples entradas	Polietileno	-

## J5. Cajas de Vereda para Sistema Separador de Agua y Aceite



Código	Descripción	Material	Dimensão
91000303093	Caja de vereda para caja separadora de agua y aceite ZP-1000 (Área traficable)	Acero	858mm x 708mm x 200mm
91000303094	Caja de vereda para caja separadora de agua y aceite ZP-1000 (Área no traficable)	Acero	858mm x 708mm x 200mm
91000400096	Caja de vereda para caja separadora de agua y aceite ZP-2000 e ZP-5000 (Área traficable)	Acero	1403mm x 858mm x 200mm
91000400388	Caja de vereda para caja separadora de agua y aceite ZP-2000 e ZP-5000 (Área no traficable)	Acero	1403mm x 858mm x 200mm
91000704141	Caja de vereda para caja separadora de agua y aceite Super-Flow	Acero	976mm x 976mm x 200mm
91000400421	Caja de vereda para módulo para separación de sólidos / Colecta de aceite (Área traficable)	Acero	28"
91000400422	Caja de vereda para módulo para separación de sólidos / Colecta de aceite (Área no traficable)	Acero	28"
91000700099	Caja de vereda para medidor de flujo con colecta de muestras	Hierro	500mm x 500mm



### K1. Sistema para Reúso de Agua - Ampere



Código	Descripción	Material	Dimensión
91000403503	Sistema para reuso de agua - Ampere	Polietileno	-

### K2. Sistema de Aprovechamiento de Aguas Pluviales - Pluvi



Código	Descripción	Material	Dimensión
91000403604	Sistema Pluvi Junior - Completo	Polietileno	-
91000403479	Sistema Pluvi Business - Completo	Polietileno	-
91000403207	Central de tratamiento Pluvi Junior	Polietileno	-

### K3. Estación de Tratamiento de Aguas Residuales



Código	Descripción	Material	Dimensión
91000403478	Planta de tratamiento cloacal - Config. 1 (10-20m <sup>3</sup> /día)	-	-
91000403477	Planta de tratamiento cloacal - Config. 2 (20-40m <sup>3</sup> /día)	-	-
91000403883	Planta de tratamiento cloacal - Config. 3 (40-60m <sup>3</sup> /día)	-	-
91000403884	Planta de tratamiento cloacal - Config. 4 (60-80m <sup>3</sup> /día)	-	-

### K4. Biorreactor (Fosa Séptica + Filtro Anaerobio)



Código	Descripción	Material	Dimensión
91000403209	Biorreactor (Fosa séptica + filtro anaerobio)	Polietileno	-

### K5. Separador de Grasa



Código	Descripción	Material	Dimensión
91000403210	Separador de grasa	Polietileno	-

### K6. Tanque Aereo para Almacenamiento de Agua



Código	Descripción	Material	Dimensión
91000603101	Tanque aéreo para almacenamiento de agua - HZ1 - 1.250l	Polietileno	-
91000603102	Tanque aéreo para almacenamiento de agua - HZ2 - 2.050l	Polietileno	-
91000603103	Tanque aéreo para almacenamiento de agua - HZ3 - 3.050l	Polietileno	-
91000603104	Tanque aéreo para almacenamiento de agua - HZ6 - 6.100l	Polietileno	-
91000603105	Tanque aéreo para almacenamiento de agua - HZ8 - 8.050l	Polietileno	-
91000603106	Tanque aéreo para almacenamiento de agua - HZ10 - 10.000l	Polietileno	-
91000603107	Tanque aéreo para almacenamiento de agua - HZ12 - 12.350l	Polietileno	-
91000603108	Tanque aéreo para almacenamiento de agua - HZ15 - 15.000l	Polietileno	-
91000603109	Tanque aéreo para almacenamiento de agua - HZ18 - 18.000l	Polietileno	-
91000603110	Tanque aéreo para almacenamiento de agua - HZ20 - 20.300l	Polietileno	-
91000603700	Tanque aéreo para almacenamiento de agua - HZ35 - 35.000l	Polietileno	-



+55 11 4393-3600  
contato@zeppini.com.br  
[www.zeppini.com.br](http://www.zeppini.com.br)

Zeppini Industrial e Comercial Ltda.  
Estrada Sadae Takagi, 605 CP: 09852-070  
São Bernardo do Campo - São Paulo - Brasil.

